



7. பதியமுறை இனப்பெருக்கமெனப்படுவது பிறப்புரிமையியல் ரீதியாக,  
 (1) வேறுபட்ட தாவரங்களை உருவாக்கும் இயற்கையான செயன்முறையாகும்.  
 (2) ஒத்த தாவரங்களை உருவாக்கும் செயற்கையான செயன்முறையாகும்.  
 (3) ஒத்த தாவரங்களை உருவாக்கும் இயற்கையான செயன்முறையாகும்.  
 (4) ஒத்த தாவரங்களை உருவாக்கும் இயற்கையான அல்லது செயற்கையான செயன்முறையாகும்.  
 (5) வேறுபட்ட தாவரங்களை உருவாக்கும் இயற்கையான அல்லது செயற்கையான செயன்முறையாகும்.
8. உணவுற்பத்திப் பொருட்களுக்கான தரக்காப்பு முறைமைகள் ஆவன,  
 (1) SLS, ISO (2) ISO, HACCP (3) GMP, HACCP  
 (4) SLS, GAP (5) ISO, GHP
9. அறுவடைக்குப் பிந்திய இழப்புக்களைக் குறைப்பதற்கு பழங்கள், காய்கறிகள் ஆகியவற்றைக் களஞ்சியப்படுத்த வேண்டியது,  
 (1) குறைந்த ஈரப்பதனிலும் உயர் வெப்பநிலையிலுமாகும்.  
 (2) குறைந்த ஈரப்பதனிலும் குறைந்த வெப்பநிலையிலுமாகும்.  
 (3) அதிக ஈரப்பதனிலும் குறைந்த வெப்பநிலையிலுமாகும்.  
 (4) அதிக ஈரப்பதனிலும் உயர் வெப்பநிலையிலுமாகும்.  
 (5) அதிக ஈரப்பதனிலும் அறை வெப்பநிலையிலுமாகும்.
10. பயிர்களின் அறுவடைக்குப் பிந்திய தரம் பற்றிய கூற்றுக்கள் சில வருமாறு,  
 A. சரியான முதிர்ச்சி நிலையில் அறுவடை செய்வதன் மூலம் மாங்காய்களில் அறுவடைக்குப் பிந்திய இழப்பு அதிகரிக்கும்.  
 B. அறுவடை செய்யப்பட்ட பின்னர் கழுவதன் மூலமாக கரட்கிழங்கின் நீண்டகாலம் பேணத்தகு தன்மை அதிகரிக்கும்.  
 C. உரிய கருவிகளைப் பயன்படுத்தி அறுவடை செய்வதன் மூலம் கொடியாவினைப் பழுதடையாது பாதுகாக்கக் கூடிய ஆயுட்காலத்தை (Shelf - Life) அதிகரிக்கலாம்.  
 இவற்றுள் சரியானது / சரியானவை  
 (1) A மட்டுமாகும். (2) B மட்டுமாகும். (3) C மட்டுமாகும்.  
 (4) A, B ஆகியன மட்டுமாகும். (5) A, C ஆகியன மட்டுமாகும்.
11. கிருமியழிக்கப்பட்ட (Aseptic) பொதியிடலில் பொதுவாக மேற்கொள்ளப்படும் பரிகரிப்பு முறைகளாவன,  
 (1) கதிர்ப்பு, குறைவான வெப்பநிலை ஆகியவற்றுக்கு உட்படுத்தலாகும்.  
 (2) இரசாயனப் பதார்த்தங்கள், நேரடி சூரியகதிர்ப்பு ஆகியவற்றுக்கு உட்படுத்தலாகும்.  
 (3) இரசாயனப் பதார்த்தங்கள், மறைமுக சூரியகதிர்ப்பு ஆகியவற்றுக்கு உட்படுத்தலாகும்.  
 (4) அதிக வெப்பநிலை, நேரடிச் சூரியகதிர்ப்பு ஆகியவற்றுக்கு உட்படுத்தலாகும்.  
 (5) நேரடியாகவும் மறைமுகமாகவும் சூரியகதிர்ப்புக்கு உட்படுத்தலாகும்.
12. உணவுப் பொருளொன்றின் சந்தைக் கேள்வி தொடர்பான கூற்றுக்கள் இரண்டு கீழே தரப்பட்டுள்ளன,  
 A. சந்தைக் கேள்வி எனப்படுவது உணவுப்பொருள் உற்பத்திக் கைத்தொழிலின் அடிப்படைத் தேவைகளில் ஒன்றாகும்.  
 B. சந்தைக் கேள்வியைப் பகுப்பாய்வதற்கான ஒரேயொரு முறை விளக்கொத்த அடிப்படையாகக் கொண்ட நுகர்வோர் பகுப்பாய்வாகும்.  
 மேற்படி கூற்றுக்களில்,  
 (1) A சரியானதாகும்.  
 (2) B சரியானதாகும்.  
 (3) A, B ஆகியன இரண்டும் சரியானவையாகும்.  
 (4) A சரியானதாக இருப்பதுடன் B மூலம் அது மேலும் விளக்கப்பட்டுள்ளது.  
 (5) B சரியானதாக இருப்பதுடன் A மூலம் அது மேலும் விளக்கப்பட்டுள்ளது.
13. உணவுற்பத்திக் கைத்தொழில்களின் குறிக்கோள்கள் சில வருமாறு,  
 A. உணவுப் பொருளின் ஆயுட்காலத்தை அதிகரித்தல்  
 B. உணவுப் பொருளின் தரத்தை மேம்படுத்தல்  
 C. உணவுப் பொருளின் செலவினத்தை இழிவளவாக்குதல்  
 இந்தக் குறிக்கோள்களுள் புலனுணர்வு மதிப்பீட்டின் அடிப்படைக் குறிக்கோள் / குறிக்கோள்களாவன,  
 (1) A மட்டுமாகும். (2) A, B ஆகியன மட்டுமாகும்.  
 (3) A, C ஆகியன மட்டுமாகும். (4) B, C ஆகியன மட்டுமாகும்.  
 (5) A, B, C ஆகிய எல்லாம்.
14. உணவின் தற்குறொன்றிலுள்ள (மாதிரியின்) கொழுப்பின் அளவைத் தீர்மானிப்பதற்கு அதிகளவில் பயன்படுத்தப்படுவது,  
 (1) சாயப்பிணைப்பு முறையாகும். (2) சொட்சிலேற்று (Soxhlet) பிரித்தெடுப்பு முறையாகும்.  
 (3) லேன் மற்றும் அயினொன் முறையாகும். (4) கெல்டால் (Kjeldahl) முறையாகும்.  
 (5) கனலடுப்பில் உலர்த்தும் முறையாகும்.

15. கழிவு நீரின் முதலான சுத்திகரிப்பின்போது வடித்தல் மேற்கொள்ளப்படுவது,  
 (1) போசணை மூலகங்களை அகற்றுவதற்காகும்.  
 (2) தொங்கல்நிலைப் படிவுகளை அகற்றுவதற்காகும்.  
 (3) மிதக்கும் பதார்த்தங்களை அகற்றுவதற்காகும்.  
 (4) முதனிலை அடையலை அகற்றுவதற்காகும்.  
 (5) இரண்டாம்நிலை அடையலை அகற்றுவதற்காகும்.
16. சால் நீர்ப்பாசனம் பொருத்தமாக அமைவது,  
 (1) இருவாட்டிமண் கொண்ட குன்றும் குழியுமான நிலத்திற்காகும்.  
 (2) களிமண் அதிகம் கொண்ட சமதரையான நிலத்திற்காகும்.  
 (3) மணல்மண் கொண்ட சமதரையான நிலத்திற்காகும்.  
 (4) இருவாட்டிமண் கொண்ட சமதரையான நிலத்திற்காகும்.  
 (5) மணல்மண் கொண்ட குன்றும் குழியுமான நிலத்திற்காகும்.
17. நீர்ப்பாசனக் கோட்பாடுகள் பற்றிய கூற்றுகள் சில வருமாறு,  
 A. மயிர்த்துளை எழுச்சி பயிரின் நீர்த்தேவைக்குப் பங்களிப்புச் செய்யும்  
 B. பலித மழைவீழ்ச்சி பாசன நீர்த்தேவையை அதிகரிக்கச் செய்யும்  
 C. தேறிய பாசன நீர்த்தேவையைக் கணிக்கும்போது ஆழ ஊடுவடிதல், பக்கவாட்டான ஊடுவடிதல் (seepage) ஆகியவற்றிலான இழப்புகள் கருத்திற் கொள்ளப்படும்  
 மேற்கூறிய கூற்றுகளுள் சரியானது / சரியானவை  
 (1) A மட்டுமாகும். (2) B மட்டுமாகும். (3) C மட்டுமாகும்.  
 (4) A, B ஆகியன மட்டுமாகும். (5) A, C ஆகியன மட்டுமாகும்.
18. மிளகாய்ச் செய்கையொன்றில் பூக்கும் நிலையிலுள்ள பருவத்தின்போதான பயிர்க்குணகம் 1.2 ஆகும். ஒரு வார காலத்தின்போது தட்டு ஆவியாதல் 35 mm ஆகும். தட்டுக்குணகம் 0.9 ஆயின், இந்த மிளகாய்ப் பயிர்கள் பூக்கும் போதான பயிர் நீர்த்தேவை நாளொன்றுக்கு,  
 (1) 5.4 mm ஆகும். (2) 6.0 mm ஆகும். (3) 26.3 mm ஆகும். (4) 37.8 mm ஆகும். (5) 42.0 mm ஆகும்.
19. விவசாயியொருவரிடம் 16 லீற்றர் தாங்கிக் கொள்ளவடியுடைய தோளில் சுமக்கும் வகைத் தெளிகருவி (நாப்சாக்) உள்ளது. அவருடைய ஒரு ஹெக்டேயர் வயலில் களைகளைக் கட்டுப்படுத்துவதற்கென 2, 4 - D களைநாசினி 1.6 லீற்றர் விசிறப்பட வேண்டியுள்ளது. அவரது வயலுக்கு 160 லீற்றர் களைநாசினிக் கலவையைத் தெளிக்கமாறு விவசாயப் போதனாசிரியர் அறிவுறுத்தியுள்ளார். ஒவ்வொரு தாங்கியிலும் கலக்கப்பட வேண்டிய 2, 4 - D யின் அளவு யாது?  
 (1) 0.16 ml (2) 1.60 ml (3) 16.00 ml (4) 160.00 ml (5) 1600.00 ml
20. விவசாயியொருவர், பீடைக்கட்டுப்பாட்டுக்கென தனது வயலில் ஒளிப்பொறியொன்றை நிறுவிருள்ளார். இந்தக் கட்டுப்பாட்டு முறை மிகப் பொருத்தமாக அமைவது,  
 (1) பறவைகளைக் கட்டுப்படுத்துவதற்காகும்.  
 (2) பூச்சிகளைக் கட்டுப்படுத்துவதற்காகும்.  
 (3) கொறியுயிர்களைக் கட்டுப்படுத்துவதற்காகும்.  
 (4) மொலஸ்காக்களைக் கட்டுப்படுத்துவதற்காகும்.  
 (5) முலையூட்டிகளைக் கட்டுப்படுத்துவதற்காகும்.
21. ஓராண்டுக் களைகளைக் கட்டுப்படுத்த உகந்த அதிக வினைத்திறன் கொண்ட முகாமைத்துவக் கோட்பாடானது,  
 (1) சர்வகளைநாசினிகளை விசிறுதலாகும். (2) அக்களைகள் வித்துகளை உருவாக்குவதைத் தடுத்தலாகும்.  
 (3) களைகளை வெட்டி எரித்து விடலாகும். (4) நாற்றுமேடையிலுள்ள களைகள் அனைத்தையும் அகற்றுதலாகும்.  
 (5) வயலில் உயிரியல் களைக் கட்டுப்பாட்டுக் காரணிகளை அறிமுகஞ் செய்தலாகும்.
22. வர்த்தகரீதியிலான கோழிவளர்ப்பின்போது பயன்படுத்தப்படும் மூடிய மனை முறைமையில்,  
 (1) கோழியொன்றுக்கு வழங்கப்படும் இடவசதி அதிகமாகும்.  
 (2) நோய் பரவுவதற்கான வாய்ப்பு குறைவாகும்.  
 (3) மனையின் ஒரு பகுதி புறச்சூழலுக்குத் திறந்திருக்கும்.  
 (4) தன்னியக்க, தன்னியக்கமற்ற உணவு வழங்கல் முறைமைகள் பயன்படுத்தப்படும்.  
 (5) மனையினுள் காற்றோட்டத்தை ஏற்படுத்த இடையிடையே மின்விசிறிகள் பொருத்தப்பட்டிருக்கும்.
23. ஆழ்குளிருட்டப்பட்ட சக்கிலம் சேமிக்கப்படுவது,  
 (1) பனிக்கட்டியிலாகும். (2) திரவ காபனீரொட்சைட்டிலாகும்.  
 (3) திரவ நைதரசனிலாகும். (4) நைதரசன் வாயுவிலாகும்.  
 (5) உலர் பனிக்கட்டியிலாகும்.
24. சுற்றாடல் சார்ந்த சுற்றுலாக் கைத்தொழிலின் சிறந்த இயல்புகளிலொன்று,  
 (1) அது சூழல் மாசடைதலுக்குப் பங்களிப்புச் செய்யாமை  
 (2) சூழலின் நிலைபேறான தன்மை இலக்காகக் கொள்ளப்படல்  
 (3) எப்போதும் ஆடம்பர தங்குமிட வசதிகள் உறுதிப்படுத்தப்படல்  
 (4) சூழற்றொகுதியின் மீது அதிக அழுத்தம் ஏற்படுத்தப்படல்  
 (5) பிரதேச மக்களின் பங்களிப்பு மட்டுப்படுத்தப்படல்

1750

25. கருப்பட்டிக்கு தனித்துவமான நிறம் கிடைப்பது,  
 (1) மெலார்ட்டின் தாக்கத்தின் மூலமாகும்.  
 (2) நொதியஞ்சார் கபில நிறமாதலினாலாகும்.  
 (3) கரமலாக்கத்தின் மூலமாகும்.  
 (4) கரமலாக்கம், நொதியஞ்சார் கபில நிறமாதல் ஆகியவற்றின் கூட்டு விளைவினாலாகும்.  
 (5) மெலார்ட்டின் தாக்கம், கரமலாக்கம் ஆகியவற்றின் கூட்டு விளைவினாலாகும்.
26. வர்த்தகரீதியிலான நாற்றுமேடை தொடர்பான அறிக்கைகளைப் பேணும்போது நாற்றுமேடையிலிட்ட திகதி, பேதம் ஆகியனவற்றைத் தவிர குறித்துக்கொள்ளப்பட வேண்டிய வேறு முக்கிய காரணிகளாவன,  
 (1) தாவரங்களின் உயரம், நீர்ப்பாசன இடைவெளி  
 (2) நீர்ப்பாசன இடைவெளி, பயன்படுத்திய பசளை வகைகள்  
 (3) நாற்றின் விலை, நீர்ப்பாசன இடைவெளி  
 (4) தாவரங்களின் உயரம், பயன்படுத்திய பசளை வகைகள்  
 (5) தாவரங்களின் உயரம், நீர்ப்பாசன முறை
27. நீர்மயவூடக வளர்ப்பு எனப்படுவது,  
 (1) நீர்த்தாவரங்களை வளர்க்கும் முறையாகும்.  
 (2) நீரினூள் தாவரங்களை வளர்க்கும் முறையாகும்.  
 (3) நீரை நாடி தாவரங்களை வளர்க்கும் முறையாகும்.  
 (4) மண்ணின்றிய தாவர வளர்ப்பு முறையாகும்.  
 (5) தாவர வளர்ப்பின்போதான நீர்க்காப்பு முறையாகும்.
- வினா இல 28 இற்கு விடையளிக்க பின்வரும் வரிப்படத்தைப் பயன்படுத்துக.
28. இங்கு காட்டப்பட்டுள்ள அமைப்பு,  
 (1) பொலித்தீன் கூடாரமாகும்.  
 (2) வளர்ச்சி கட்டமைப்பாகும்.  
 (3) தற்காலிக இனப்பெருக்கக் கட்டமைப்பாகும்.  
 (4) நிரந்தர இனப்பெருக்கக் கட்டமைப்பாகும்.  
 (5) குறை நிரந்தர இனப்பெருக்கக் கட்டமைப்பாகும்.
29. மீ குலிடல் (Super Ovulation) எனப்படுவது முனைய இடமாற்றத்தின் ஒரு படிமுறையாகும். இந்த படிமுறையில் பயன்படுத்தப்படும் ஓமோன்,  
 (1) FSH (2) புரொஜெஸ்டிரோன் (3) ஈஸ்ரஜன் (4) LH (5) Gn RH
- வினா இல 30 இற்கு விடையளிக்க பின்வரும் வரிப்படங்களைப் பயன்படுத்துக.
- 

P



Q



R

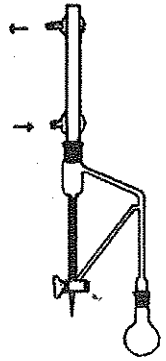


S



T
30. பூங்காவியலாளரொருவர் தனது தாவரப் பூங்காவில் அமைந்துள்ள பாரிய புற்றரையின் தொலைவிலுள்ள அந்தத்தில் தாவரங்கள் சிலவற்றை நாட்ட உத்தேசித்தார். அதற்கெனக் கொள்வனவு செய்ய வேண்டிய தாவரங்களின் வேரின் தன்மைகள் தொடர்பாக கவனத்திற் கொள்ள வேண்டுமென அவரது பூங்கா நுட்பவியலாளர் அறிவுறுத்தினார். மேலே உருக்களில் காட்டப்பட்டுள்ள தாவரங்களில் அவரது பூங்காவில் நாட்ட மிகப் பொருத்தமானது,  
 (1) P ஆகும். (2) Q ஆகும். (3) R ஆகும். (4) S ஆகும். (5) T ஆகும்.
31. ஏற்றுமதிச் சந்தைக்கென, தரமான அந்தாரியப் பூக்களை உற்பத்தி செய்வதற்கு வழங்கப்பட வேண்டிய முக்கியமான நிலைமைகளாவன,  
 (1) நுண்ணுளைமை மற்றும் சீரான நீர்வடிப்பு காற்றுாட்டம் ஆகியன கொண்ட மண், 60 - 80% நிழல்  
 (2) நுண்ணுளைமை மற்றும் காற்றுாட்டம் சேதனப் பதார்த்தம் ஆகியன கொண்ட மண், 25% நிழல்  
 (3) நுண்ணுளைமை மற்றும் சீரான நீர்வடிப்பு, போசணை ஆகியன கொண்ட மண், 15 - 20% நிழல்  
 (4) சிறப்பான நீர்வடிப்பு மற்றும் உக்கல் ஆகியன கொண்ட மண், பிரகாசமான சூரியஒளி அதிக ஈரப்பதன் கிடைத்தல்  
 (5) சீரான காற்றுாட்டம் மற்றும் போசணை கொண்ட மண், அதிக ஈரப்பதன், 10° - 25°C இற்கு இடையிலான வெப்பநிலை
32. அலங்கார மீனுக்கு நாளொன்றுக்கு வழங்கப்பட வேண்டிய உணவு அம்மீனின் உடல் நிறையில்,  
 (1) 1 % ஆகும். (2) 5 % ஆகும். (3) 10 % ஆகும். (4) 15 % ஆகும். (5) 20 % ஆகும்.

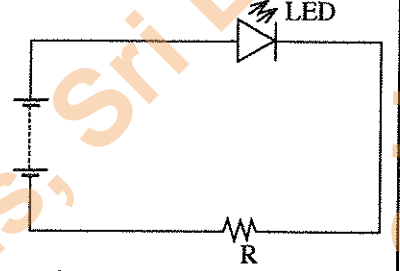
33. இலங்கையில் அதிகளவில் வளர்க்கப்படும் உணவுக்கான மீனிங்களாவன,  
 (1) வேக்கயா, கார்ப், திலாப்பியா (2) லூலா, கார்ப், திலாப்பியா  
 (3) கார்ப், திலாப்பியா, மகுரா (4) வேக்கயா, கார்ப், கடலா  
 (5) ரோகு, கடலா, திலாப்பியா
34. கடலட்டை (sea cucumber) அடங்கும் விலங்குக் கணம்,  
 (1) Coelenterata ஆகும். (2) Mollusca ஆகும்.  
 (3) Crustacea ஆகும். (4) Echinodermata ஆகும்.  
 (5) Annelida ஆகும்.
35. வனப் பாதுகாப்புத் திணைக்களத்தின் மூலமாக வனச்செய்கைக்கென அதிகளவில் பயன்படுத்தப்படும் தாவர வர்க்கங்களாவன,  
 (1) மகோகனி, தேக்கு, சந்தன மரம், யூகலிப்ரஸ்  
 (2) மகோகனி, தேக்கு, யூகலிப்ரஸ், அக்கேசியா  
 (3) தேக்கு, யூகலிப்ரஸ், அக்கேசியா, அகாவுட்  
 (4) தேக்கு, முதிரை, யூகலிப்ரஸ், கிளிரிசிடியா  
 (5) முதிரை, கிளிரிசிடியா, மூங்கில், பலா
36. சக்திவலு உற்பத்திக்கெனப் பயன்படுத்தப்படும் மூலங்கள் சில வருமாறு,  
 A. டீசல் B. நீர்  
 C. கிளிரிசிடியா D. மரத்தூள்  
 மேலே தரப்பட்டவற்றுள் உயிர்ச்சக்தி மூலங்களாவன  
 (1) A, B ஆகியன மட்டுமாகும். (2) A, C ஆகியன மட்டுமாகும்.  
 (3) A, D ஆகியன மட்டுமாகும். (4) B, D ஆகியன மட்டுமாகும்.  
 (5) C, D ஆகியன மட்டுமாகும்.
37. உளச்சமூக பேரிடருக்கான உதாரணமாக அமைவது,  
 (1) அதிக அதிர்ச்சிக்குட்படல் (2) விலங்கு கடித்தல் அல்லது பாம்பு தீண்டுதல்  
 (3) நுண்ணங்கித் தொற்றுதல் ஏற்படல் (4) சேவை புரியுமிடத்தில் உளத் தகைப்புக்கு உள்ளாதல்  
 (5) நச்சவாயுவை முகர்தல்
38. கம்பனியொன்றின் கட்டடமொன்றினுள் நிலவுழ் இரைச்சலின் மட்டத்தை மதிப்பிட வேண்டுமென்ப பாதுகாப்பு உத்தியோகத்தர் (Safety officer) சிபாரிசு செய்துள்ளார். இந்தச் செயன்முறையானது,  
 (1) பேரிடர்க்கட்டுப்பாடு ஆகும். (2) பேரிடர் மதிப்பீடு ஆகும்.  
 (3) பாதுகாப்பு ஆய்வு ஆகும். (4) பேரிடரை இனங்காணல் ஆகும்.  
 (5) தனிநபர் பாதுகாப்பு ஆகும்.
39. கம்பனியொன்றுடன் தொடர்புடைய சில கூற்றுக்கள் வருமாறு,  
 A. இந்தக் கம்பனி உற்பத்தியையும் பொருட்களைப் பிறிதொரு கம்பனியும் உற்பத்தி செய்கிறது.  
 B. இந்தக் கம்பனிக்கு சந்தையில் அதிக புகழ்நாமம் உள்ளது.  
 C. இந்தக் கம்பனியின் உற்பத்திக்கு அதிக சந்தை வாய்ப்பு உள்ளது.  
 D. இந்தக் கம்பனியில் பயிற்றப்பட்ட தொழிலாளருக்குத் தட்டுப்பாடு நிலவுகிறது.  
 மேற்கூறிய கூற்றுக்களுக்கு அமைய இந்த கம்பனியின் பலங்கள், பலவீனங்கள், சந்தர்ப்பங்கள், அச்சுறுத்தல்கள் ஆகியவற்றின் ஒழுங்கு முறையே  
 (1) A, B, C, D (2) B, D, C, A (3) C, A, B, D (4) D, B, C, A (5) A, D, C, B
- வினா இல 40 இற்கு விடையளிக்க பின்வரும் உருவைப் பயன்படுத்துக.
40. பின்வரும் உபகரணத்தொகுதியைப் பயன்படுத்திப் பிரித்தெடுக்கப்படுவது,  
 (1) ஆவிப்பறப்புள்ள எண்ணெயாகும்.  
 (2) நிலையான எண்ணெயாகும்.  
 (3) ரெசின் ஆகும்.  
 (4) பிசின் ஆகும்.  
 (5) தாவரப் பாலாகும்.
41. அரிமரம்சாரா வன உற்பத்திகளுக்கான உதாரணங்களாக அமைவன,  
 (1) பழங்கள், வன்மையான வித்துகள் (nuts), விறகு, ரெசின்  
 (2) மீன், வேட்டையாடிப் பெறப்பட்ட இறைச்சி, ரெசின், பிரம்பு  
 (3) காய்கறிகள், மூலிகைகள், புல், விறகு  
 (4) பழங்கள், மீன், பிரம்பு, மரக்குற்றிகள்  
 (5) வேட்டையாடிப் பெறப்பட்ட இறைச்சி, காய்கறிகள், மரக்குற்றிகள், மூலிகைகள்



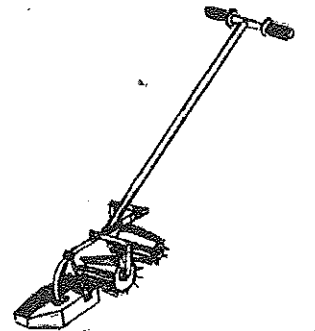
42. சங்கிலி அளவையீட்டின்போது பார்வை மூலமட்டம் (Optical Square) பயன்படுத்தப்படுவது,  
 (1) பொருளுக்கான தூரத்தை அளவிடுவதற்காகும்.  
 (2) குத்தளவைப் (offset) பெறுவதற்காகும்.  
 (3) அடிக்கோட்டை இடுவதற்காகும்.  
 (4) நிலத்தில் அளவீட்டு நிலையங்களைக் குறிப்பதற்காகும்.  
 (5) திசையை அறிவதற்காகும்.
43. பொலித்தீன் கூடாரங்களினுள் நிலவும் வெப்பநிலையைக் குறைப்பதற்கெனப் பயன்படுத்தக்கூடிய மிகப் பொருத்தமானதும் இலாபகரமானதுமான தன்னியக்க முறையாக அமைவது,  
 (1) வளிபதனாக்கியைப் பயன்படுத்தல்  
 (2) பொலித்தீன் கூடாரத்தினுள் வளியை சுற்றியோடச் செய்தல்  
 (3) பொலித்தீன் கூடாரத்தின் பக்கங்களுக்கு பூச்சி எதிர்ப்பு வலைக்குப் பதிலாக பொலித்தீன்தானைப் பயன்படுத்தல்  
 (4) வெப்பநிலைக் கட்டுப்பாடு கொண்ட வளி உறிஞ்சல் காற்றாடிகளைப் (exhaust fans) பயன்படுத்தல்  
 (5) புற ஊதாக் கதிர்களுக்குத் தாக்குப்பிடிக்கக்கூடிய பொலித்தீன்களைப் பயன்படுத்தல்

● வினா இல 44 இற்கு விடையளிக்க பின்வரும் வரிப்படத்தைப் பயன்படுத்துக.

44. இந்த மின்சுற்றில் காட்டப்பட்டுள்ள தடையி R இன் தொழிற்பாடாக அமைவது,  
 (1) மின்னேற்றத்தைச் சேமித்தல்  
 (2) வோற்றளவை உருவாக்குதல்  
 (3) சமிக்ஞை விரியலாக்கியாகத் தொழிற்படல்  
 (4) காந்தப்புலத்தை உருவாக்குதல்  
 (5) மின்னழுத்தத்தைப் பிரிப்புச் செய்தல்



45. அடைகாத்தற்பொறியில் (Incubator) இலத்திரனியல் கட்டுப்படுத்தியின் (Controller) பெய்ப்பு (உள்ளீடு) ஆக அமைவது,  
 (1) அழுக்க புலனி (2) செலனொயிட் ஆளி  
 (3) காட்டி விளக்கு (4) வெப்பநிலைப் புலனி  
 (5) முட்டையைத் திருப்பும் மோட்டர்
46. கடல் மட்டத்தில் நீருயர்த்தல் தொகுதியின் உறிஞ்சல் தலை 10.33 m இலும் கூடுதலாக இருக்கக் கூடாததிற்குக் காரணம்,  
 (1) நீரின் அடர்த்தி அதிகரித்தல்  
 (2) உறிஞ்சும் குழாயினுள் வளி உட்புகுதல்  
 (3) பம்பிக்கு அண்மையில் உறிஞ்சும் குழாயில் வெற்றிடம் உருவாதல்  
 (4) நீரின் பாகுநிலை அதிகரித்தல்  
 (5) பம்பியில் மிகைச்சுமை (overload) அதிகரித்தல்
47. கோழிமனையின் நிலத்துக்கு மிகப் பொருத்தமானது,  
 (1) மரத்தினால் ஆக்கப்பட்ட நிலம் (2) செங்கல் பரப்பப்பட்ட நிலம்  
 (3) கருங்கல் பரப்பப்பட்ட நிலம் (4) சீமெந்து இடப்பட்டு ஒப்பமாக்கப்பட்ட நிலம்  
 (5) களிமண்ணிட்டு ஒப்பமாக்கப்பட்ட நிலம்
48. முதற்பண்படுத்தலின்போது நான்கு சில்லு திராக்ரரினால் பிறப்பிக்கப்படும் சக்தியில் அதிகளவில் பயன்படுத்தப்படுவது,  
 (1) நிலத்தில் கலப்பையை இழுத்துச் செல்வதற்காகும்.  
 (2) நிலத்திற்கு மேலே கலப்பையைத் தூக்கிச் செல்வதற்காகும்.  
 (3) வட்டத்தட்டுக் கலப்பையின் தட்டுகளைச் சுழலச் செய்வதற்காகும்.  
 (4) கலப்பையின் சுமையைத் தாங்குவதற்காகும்.  
 (5) உரிய வகையில் உழுவதற்கென கலப்பையை அசைப்பதற்காகும்.
49. நான்கு சக்கர திராக்ரரில் இறகு கலப்பையைப் பொருத்தப் பயன்படுத்தப்படுவது திராக்ரரின்,  
 (1) இழுவைத் தண்டாகும் (Draw bar).  
 (2) இணைப்புப் புள்ளியாகும் (Hitch point).  
 (3) இழுவைக் கட்டுப்படுத்தியாகும் (Draught Controller).  
 (4) வலு வெளி வழங்கல் தண்டாகும் (Power take off shaft).  
 (5) முப்புள்ளிப் பொருத்தாகும் (Three point linkage).
- வினா இல 50 இற்கு விடையளிக்க பின்வரும் வரிப்படத்தைப் பயன்படுத்துக.
50. உருவில் காட்டப்பட்டுள்ள உபகரணம்,  
 (1) மேட்டுநிலச் செய்கையில் பயன்படுத்தப்படும் ஹரோவாகும் (பறம்பாகும்).  
 (2) சேற்றுநிலச் செய்கையில் பயன்படுத்தப்படும் கலப்பையாகும்.  
 (3) மேட்டுநிலச் செய்கையில் பயன்படுத்தப்படும் வித்திடு கருவியாகும்.  
 (4) சேற்றுநிலச் செய்கையில் பயன்படுத்தப்படும் இடைப்பண்படுத்தல் உபகரணமாகும்.  
 (5) மேட்டுநிலச் செய்கையில் பயன்படுத்தப்படும் பசளையிடு உபகரணமாகும்.



සියලු ම හිමිකම් ඇවිරිණි / முழுப் பதிப்புரிமையுடையது / All Rights Reserved

ශ්‍රී ලංකා විභාග දෙපාර්තමේන්තුව ශ්‍රී ලංකා විභාග දෙපාර්තමේන්තුව ශ්‍රී ලංකා විභාග දෙපාර්තමේන්තුව ශ්‍රී ලංකා විභාග දෙපාර්තමේන්තුව ශ්‍රී ලංකා විභාග දෙපාර්තමේන්තුව  
 இலங்கைப் பரீட்சைத் திணைக்களம் இலங்கைப் பரීட்சைத் திணைக்களம் இலங்கைப் பரීட்சைத் திணைக்களம் இலங்கைப் பரීட்சைத் திணைக்களம் இலங்கைப் பரීட்சைத் திணைக்களம்  
 Department of Examinations, Sri Lanka Department of Examinations, Sri Lanka Department of Examinations, Sri Lanka Department of Examinations, Sri Lanka Department of Examinations, Sri Lanka  
 இலங்கைப் பரීட்சைத் திணைக்களம் இலங்கைப் பரීட்சைத் திணைக்களம் இலங்கைப் பரීட்சைத் திணைக்களம் இலங்கைப் பரීட்சைத் திணைக்களம் இலங்கைப் பரීட்சைத் திணைக்களம்  
 Department of Examinations, Sri Lanka Department of Examinations, Sri Lanka Department of Examinations, Sri Lanka Department of Examinations, Sri Lanka Department of Examinations, Sri Lanka

අධ්‍යයන පොදු සහතික පත්‍ර (උසස් පෙළ) විභාගය, 2015 අගෝස්තු  
 கல்விப் பொதுத் தராதரப் பத்திர (உயர் தர)ப் பரீட்சை, 2015 ஓகஸ்ட்  
 General Certificate of Education (Adv. Level) Examination, August 2015

ජෛවපද්ධති තාක්ෂණවේදය II  
 உயிர்முறைமைகள் தொழினுட்பவியல் II  
 Biosystems Technology II

66 T II

පැය තුනයි  
 மூன்று மணித்தியாலம்  
 Three hours

සැඳහුණ : .....

අறிවැරැද්දුන්:

\* இந்த வினாத்தாள் பகுதி A, பகுதி B என இரண்டு பகுதிகளைக் கொண்டது. இந்த இரண்டு பகுதிகளுக்கும் விடையளிக்க மூன்று மணித்தியாலம் வழங்கப்படும்.

பகுதி A - அமைப்புக் கட்டுரை : (பக். 2-7)

\* இந்தப் பகுதிக்குரிய நான்கு வினாக்களுக்கும் இத்தாளிலேயே விடை எழுதுக.

\* ஒவ்வொரு வினாவுக்குமென வழங்கப்பட்டுள்ள இடத்தில் விடைகளை எழுதுக. இங்கு வழங்கப்பட்டுள்ள இடம் உமது விடைகளுக்குப் போதுமானது என்பதையும் விரிவான விடைகள் அவசியமில்லை என்பதையும் கவனிக்க.

பகுதி B - கட்டுரை : (பக். 8)

\* நான்கு வினாக்களுக்கு மட்டும் விடை எழுதுக. இதற்கென, வழங்கப்படும் தாளைப் பயன்படுத்துக. வினாத்தாளுக்கான நேரம் முடிந்த பின் பகுதி A மேலே உள்ளவாறு பகுதி A, பகுதி B ஆகியவற்றுக்குரிய விடைத்தாள்களை ஒன்றாக இணைத்து பரீட்சை மேற்பார்வையாளரிடம் கையளிக்க.

\* இந்த வினாத்தாளின் பகுதி B மாத்திரமே பரீட்சை மண்டபத்திலிருந்து வெளியே எடுத்துச்செல்ல அனுமதிக்கப்படும்.

பரீட்சகரின் பயன்பாட்டுக்கு மட்டும்

இரண்டாவது விடைத்தாள் தொடர்பானது		
பகுதி	வினா. இல	புள்ளிகள்
A	1	
	2	
	3	
	4	
B	5	
	6	
	7	
	8	
	9	
	10	
மொத்தம்		
சதவீதம்		

இறுதிப் புள்ளிகள்

இலக்கத்தில்	
எழுத்தில்	

குறியீட்டெண்கள்

விடைத்தாள் பரீட்சகர்	1	
விடைத்தாள் பரீட்சகர்	2	
புள்ளிகளைப் பரிசீலித்தவர்		
மேற்பார்வை செய்தவர்		


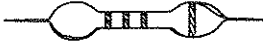
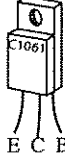
பகுதி A - அமைப்புக் கட்டுரை  
எல்லா வினாக்களுக்கும்மான விடைகளை இந்தப் பத்திரத்திலேயே எழுதுக.

இந்நிலை  
எதையும்  
எழுதுதல்  
ஆகாது.

- I. (A) உயிர்முறைமைகளின் உற்பத்தித்திறனை உயிரற்ற சூழலை மாற்றியமைப்பதன் மூலம் அதிகரிக்க முடியும். பயிர்கள் கொண்ட உயிர்முறைமையிலிருந்து அதிக உற்பத்தித்திறனைப் பெற்றுக்கொள்வதற்கென மாற்றியமைக்கத்தக்க உயிரற்ற காரணிகள் மூன்றைக் குறிப்பிடுக.
- (i) .....
- (ii) .....
- (iii) .....
- (B) வானிலைப் பரமானங்களை (சாராமாறிகள்) அளவிடுதல் உயிர்முறைமைகள் தொழினுட்பவியலின் பல்வேறு பிரயோகங்களின்போது முக்கியத்துவம் பெறுகிறது,
- (i) நாளொன்றில் இரண்டு தடவைகள் அளவிடப்படும் வானிலைப் பரமானங்கள் இரண்டைக் குறிப்பிடுக.
- a) .....
- b) .....
- (ii) பொதுவாக வானிலை அவதானிப்பு நிலையத்திற்கு அத்தியாவசியமற்றனவும் எனினும் விவசாய வானிலை அவதானிப்பு நிலையத்தில் நிறுவப்பட வேண்டியதுமான உபகரணங்கள் இரண்டைப் பெயரிடுக.
- a) .....
- b) .....
- (C) நிலக்கீழ் நீரின் மீள்நிரப்பல் வீதமானது மண்ணின் பல்வேறு இயல்புகளில் தங்கியிருக்கும். பிரதேசமொன்றில் நிலக்கீழ் நீரின் மீள்நிரப்பல் வீதம் மிகக் குறைவென மாணவரொருவரால் இனங்காணப்பட்டுள்ளது. நிலக்கீழ் நீரின் மீள்நிரப்பல் வீதம் குறைவடைவதற்கு ஏதுவாக அமையும் விடயங்கள் இரண்டைப் பெயரிடுக.
- (i) .....
- (ii) .....
- (D) தரமான விளைச்சலைப் பெறுவதற்கு தரமான நடுகைப் பொருட்களைப் பயன்படுத்துவது முக்கியமானதாகும்.
- (i) வேர்த்தண்டுக்கிழங்கு, தண்டுக்கிழங்கு ஆகியவற்றை நாட்டும்போது நுண்ணங்கித் தொற்றுதல் ஏற்படுவதைத் தவிர்ப்பதற்கு மேற்கொள்ளக்கூடிய நடவடிக்கைகள் இரண்டைக் குறிப்பிடுக.
- a) .....
- b) .....
- (ii) தரமான விளைச்சலைப் பெறுவதற்கு, இலைமரக்கறிச் செய்கையாளரொருவர் பயிர்ச்செய்கையின் போது கவனத்திற்கொள்ள வேண்டிய முக்கிய விடயங்கள் இரண்டு எழுதுக.
- a) .....
- b) .....
- (iii) இலைமரக்கறி வகையை அறுவடை செய்வதற்கு, நாளொன்றின் பொருத்தமான நேரத்தையும் அதற்கான காரணத்தையும் குறிப்பிடுக.
- a) நேரம் : .....
- b) காரணம் : .....
- (E) வெற்றிடப் பொதியிடல் முறைமை, உணவின் போசணைத் தரத்தையும் ஆயுட்காலத்தையும் உறுதிப்படுத்தும். வெற்றிடப் பொதியிடலுக்குப் பொருத்தமான முறைமையொன்றைத் தெரிவுசெய்யும்போது கவனத்திற்கொள்ள வேண்டிய காரணிகள் இரண்டைக் குறிப்பிடுக.
- (i) .....
- (ii) .....



(ii) பின்வரும் துணைப்பாகங்களைப் பெயரிடுக.

துணைப்பாகம்	பெயர்
a) 	.....
b) 	.....
c) 	.....

இந்நிரலில்  
எதையும்  
எழுதத்  
ஆகாது.

(C) குடிநீர், பாசனநீர் ஆகியவற்றுக்கெனப் பயன்படுத்தப்படும் நீரின் தரம் மிக முக்கியமானதாகும்.

(i) குடிப்பதற்குப் பயன்படுத்தப்படும் நீரைச் சுத்திகரிக்கும்போது மணல் வடிகட்டியினால் ஆற்றப்படும் தொழிற்பாடுகள் இரண்டைக் குறிப்பிடுக.

- a) .....
- b) .....

(ii) துளிமுறை (சொட்டு) நீர்ப்பாசனத்தில் வடிகட்டிகளைப் பயன்படுத்துவதன் முக்கியத்துவத்தைக் குறிப்பிடுக.

.....

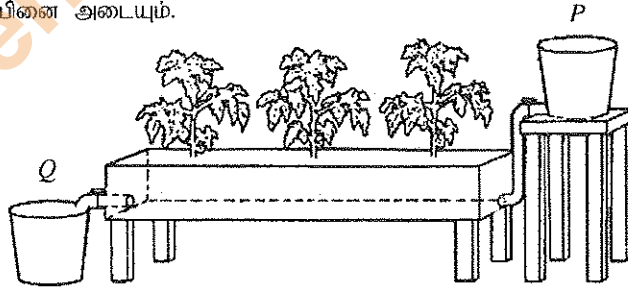
(iii) வடிகட்டி பயன்படுத்தப்பட்டபோதும் துளிமுறை நீர்ப்பாசனத்திலுள்ள துளிப்பான்களில் அடைப்பு ஏற்பட்டுள்ளதை விவசாயி அவதானித்தார். இவ்வாறான நிலை ஏற்பட ஏதுவாகவமையும் விடயமொன்றைக் குறிப்பிடுக.

.....

(iv) இந்த விவசாயி தன்னிடமிருந்த துளிமுறை நீர்ப்பாசன முறைமைக்குப் பதிலாக தூவல் நீர்ப்பாசன முறைமையை நிறுவவேண்டுமெனத் தீர்மானித்தார். தூவல் நீர்ப்பாசன முறைமையின் அனுசூலங்கள் இரண்டு தருக.

- a) .....
- b) .....

(D) பின்வரும் ஒழுங்கமைப்பில் தாங்கி P யிலிருந்து போசணை ஊடகக் கரைசல், பயிர்ச்செய்கை நிரலில் உள்ள திரட்சிப்பொருள் பயிர்ச்செய்கை ஊடகத்திற்கு பாய்ந்து செல்லும். பயிர்ச்செய்கை நிரல் போசணை ஊடகக் கரைசலினால் நிரம்பிய பின்னர் அந்தப் போசணை ஊடகக் கரைசல் தாங்கி Q வினுள் சென்று மீண்டும் தாங்கி P யினை அடையும்.



(i) மேலேயுள்ள உருவில் காணப்படும் முறைமையைப் பெயரிடுக.

.....

(ii) இந்த ஒழுங்கமைப்பின் பிரதான அனுசூலமொன்றைக் குறிப்பிடுக.

.....

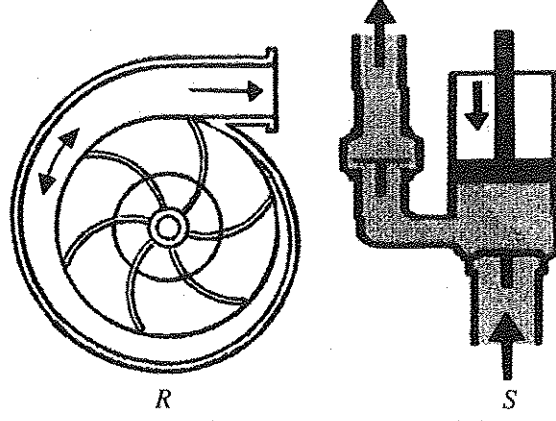
(iii) இவ்வாறான முறைமையில் பயன்படுத்தக்கூடியதும் சந்தையில் கொள்வனவு செய்யத்தக்கதுமான போசணை ஊடகக் கலவையைப் பெயரிடுக.

.....

Q. 2

60

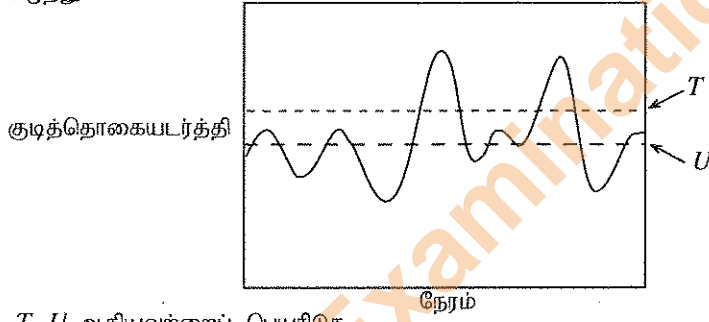
3. (A) R, S ஆகிய உருக்களை பயன்படுத்தி கீழே தரப்பட்டுள்ள வினாக்களுக்கு விடை எழுதுக.



S வகைக்குரிய நீர்ப்பம்பியை விட R வகைக்குரிய நீர்ப்பம்பியின் அனுகூலங்கள் மூன்று எழுதுக.

- (i) .....
- (ii) .....
- (iii) .....

(B) எந்தவொரு ஒன்றிணைந்த பீடை முகாமைத்துவத்தின் போதும் உயிர்முறைமையே முகாமைத்துவ அலகாக அமைய வேண்டும். இந்த உயிர்முறைமையில் எந்தவொரு பீடையும் குறித்தவொரு தாங்குநிலை மட்டத்தில் காணப்படும். பயிர் நிலத்தில் பீடைக் குடித்தொகையடர்த்தி நேரத்துடன் மாற்றமடையும் விதம் பின்வரும் வரைபில் காட்டப்பட்டுள்ளது. (i), (ii) ஆகிய வினாக்களுக்கு விடையளிக்க இந்த வரைபைப் பயன்படுத்துக.



(i) T, U ஆகியவற்றைப் பெயரிடுக.

T : .....

U : .....

(ii) பீடை முகாமைத்துவ நடவடிக்கைகள் எந்த மட்டத்தின்போது மேற்கொள்ளப்பட வேண்டும்?

.....

(C) வர்த்தக நோக்கிலான கால்நடை வளர்ப்பின்போது வேட்கைக்கால ஒருமுகப்படுத்தல் பயன்தரு உத்தியாக அமையும்.

(i) வேட்கைக்கால ஒருமுகப்படுத்தலின் பிரதான அனுகூலத்தைக் குறிப்பிடுக.

.....

(ii) வேட்கைக்கால ஒருமுகப்படுத்தலுக்கெனப் பயன்படுத்தப்படும் சிகிச்சைகள் இரண்டைப் பெயரிடுக.

a) .....

b) .....

(D) கால்நடை வளர்ப்பின்போது முறையற்ற கழிவுப்பொருள் முகாமைத்துவம், அயலிலுள்ள நீர்நிலைகள் நற்போசனையாக்கம் அடைவதற்கான காரணங்களுள் ஒன்றாக அமைகிறது.

(i) 'நற்போசனையாக்கம்' (Eutrophication) என்பதை வரையறுக்க.

.....

.....

.....

இந்திரலில்  
எதையும்  
எழுதத்  
ஆகாது.

இந்நிரலில்  
எதையும்  
எழுதத்  
ஆகாது.

(ii) நற்போசனையாக்கத்தின் பிரதிகூலமான விளைவுகள் இரண்டைக் குறிப்பிடுக.

- a) .....
- b) .....

(E) (i) புரொயிலர்க் கோழியிறைச்சியின் தரத்தை மதிப்பிடப் பயன்படுத்தப்படும் புலனுணர்வுக்குரிய இயல்புகள் இரண்டைக் குறிப்பிடுக.

- a) .....
- b) .....

(ii) மீன்களுக்குப் புகையூட்டுவதனால் கிடைக்கும் அனுகூலங்கள் இரண்டு எழுதுக.

- a) .....
- b) .....

(iii) தடாகத்திலான மீன்வளர்ப்பின்போது பயன்படுத்தப்படும் விலங்கு மூலத்துக்குரிய உயிருள்ள உணவுகள் இரண்டைப் பெயரிடுக.

- a) .....
- b) .....

(F) காடுகளின் பயன்பாடுகளைப் பிரதானமாக நுகர்வுக்குரியன, நுகர்வுக்குரியதல்லாதன என வகுக்கலாம்.

நுகர்வுக்குரிய, நுகர்வுக்குரியதல்லாத பயன்பாடுகள் ஒவ்வொன்றைக் குறிப்பிடுக.

- (i) நுகர்வுக்குரிய பயன்பாடு .....
- (ii) நுகர்வுக்குரியதல்லாத பயன்பாடு .....

Q. 3

60

4. (A) தரையலங்கரிப்பில் தாவரங்கள் பிரதான பங்கு வகிக்கின்றன.

(i) தரையலங்கரிப்புக்கென, நாற்றுமேடை நாற்றுக்களைக் கொண்டு செல்வதற்கு முன்னர் மேற்கொள்ள வேண்டிய இன்றியமையாத தயார்படுத்தல்கள் இரண்டைக் குறிப்பிடுக.

- a) .....
- b) .....

(ii) தரையலங்கரிப்பில் அதிகளவில் பயன்படுத்தப்படும் பல்வேறு பூங்கா அமைப்பு வகைகள் நான்கைப் பெயரிடுக.

- a) .....
- b) .....
- c) .....
- d) .....

(B) உலகின் சக்திவலு நெருக்கடிக்கான தீர்வாக உயிர் எரிபொருட்கள் கருதப்படுகின்றன.

(i) "சக்திவலு நெருக்கடி" என்பதன் கருத்து யாது?

.....

.....

(ii) சூழற்பாதுகாப்பு, சக்திவலு நெருக்கடி ஆகியவற்றுக்கான தீர்வாக உயிர் எரிபொருட்களின் பயன்பாட்டின் பிரதான அனுகூலத்தைக் குறிப்பிடுக.

.....

.....

.....

இந்நிலை  
எதையும்  
எழுதல்  
ஆகாது.

(C) (i) தொழில்சார் சுகாதாரமும் பாதுகாப்பும் எனும் விடயத்துக்கமைய பேரிடர் (hazard) என்றால் என்ன?

.....  
.....  
.....

(ii) பின்வருவனவற்றைக் கட்டுமானப் பொருட்களாகப் பயன்படுத்துவதில் முக்கியமாக அமையும் பௌதிக இயல்புகள் ஒவ்வொன்றை எழுதுக.

கட்டுமானப் பொருள்

முக்கிய பௌதிக இயல்பு

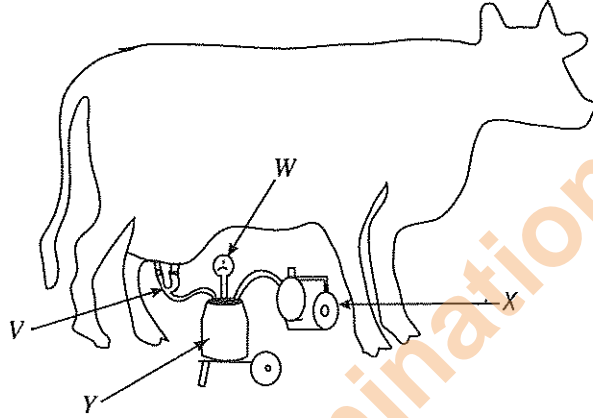
a) G.I குழாய்கள்

.....

b) கொங்கிரீற்று

.....

(D) இடத்துக்கிடம் எடுத்துச் செல்லக்கூடிய பால் கறவை இயந்திரத்தின் பருமட்டான வரிப்படம் கீழே தரப்பட்டுள்ளது.



பின்வரும் பாகங்களுக்குரிய ஆங்கில எழுத்துக்களை உருவிலிருந்து தெரிவு செய்து எழுதுக.

(i) பால் சேகரிப்புப் பாத்திரம் (Milk can) .....

(ii) முலைக்காம்புக் கிண்ணங்கள் (Teat cups) .....

(iii) வெற்றிட மானி (Vacuum gauge) .....

(v) வெற்றிடப் பம்பி (Vacuum pump) .....

(E) தாவரச் சுரப்புகள் அரிமரம்சாரா தாவர உற்பத்திகளில் முக்கியமானவையாகும். கீழே குறிப்பிடப்பட்ட தாவரச் சுரப்புகளைத் தரும் தாவரங்களுக்கு ஒவ்வொரு உதாரணத்தைக் குறிப்பிடுக.

தாவரச்சுரப்பு

உதாரணம்

(i) தாவரப் பால்

.....

(ii) ரெசின்

.....

(iii) பிசின்

.....

(F) வெற்றிகரமான முயற்சியாண்மையாளராவதற்கு தனிநபரின் தேர்ச்சிகள் முக்கியமானவையாகும். முயற்சியாண்மையாளரொருவர் கொண்டிருக்க வேண்டிய தேர்ச்சிகள் இரண்டைப் பட்டியல்படுத்துக.

(i) .....

(ii) .....

Q. 4

60

\*\*

Department of Examinations, Sri Lanka

Department of Examinations, Sri Lanka



සියලු ම හිමිකම් ඇවිරිණි / முழுப் பதிப்புரிமையுடையது / All Rights Reserved

ශ්‍රී ලංකා විභාග දෙපාර්තමේන්තුව ශ්‍රී ලංකා විභාග දෙපාර්තමේන්තුව ශ්‍රී ලංකා විභාග දෙපාර්තමේන්තුව ශ්‍රී ලංකා විභාග දෙපාර්තමේන්තුව ශ්‍රී ලංකා විභාග දෙපාර්තමේන්තුව  
இலங்கைப் பரீட்சைத் திணைக்களம் இலங்கைப் பரීட்சைத் திணைக்களம் இலங்கைப் பரීட்சைத் திணைக்களம் இலங்கைப் பரීட்சைத் திணைக்களம் இலங்கைப் பரීட்சைத் திணைக்களம்  
Department of Examinations, Sri Lanka Department of Examinations, Sri Lanka Department of Examinations, Sri Lanka Department of Examinations, Sri Lanka Department of Examinations, Sri Lanka  
ශ්‍රී ලංකා විභාග දෙපාර්තමේන්තුව ශ්‍රී ලංකා විභාග දෙපාර්තමේන්තුව ශ්‍රී ලංකා විභාග දෙපාර්තමේන්තුව ශ්‍රී ලංකා විභාග දෙපාර්තමේන්තුව ශ්‍රී ලංකා විභාග දෙපාර්තමේන්තුව  
இலங்கைப் பரීட்சைத் திணைக்களம் இலங்கைப் பரීட்சைத் திணைக்களம் இலங்கைப் பரීட்சைத் திணைக்களம் இலங்கைப் பரීட்சைத் திணைக்களம் இலங்கைப் பரීட்சைத் திணைக்களம்  
Department of Examinations, Sri Lanka Department of Examinations, Sri Lanka Department of Examinations, Sri Lanka Department of Examinations, Sri Lanka Department of Examinations, Sri Lanka

අධ්‍යයන පොදු සහතික පත්‍ර (උසස් පෙළ) විභාගය, 2015 අගෝස්තු  
கல்விப் பொதுத் தராதரப் பத்திர (உயர் தர)ப் பரீட்சை, 2015 ஓகஸ்ட்  
General Certificate of Education (Adv. Level) Examination, August 2015

ජෛවපද්ධති තාක්ෂණවේදය II  
உயிர்முறைமைகள் தொழினுட்பவியல் II  
Biosystems Technology II

66 T II

பகுதி B கட்டுரை

அறிவுறுத்தல்கள்:

- \* நான்கு வினாக்களுக்கு மாத்திரம் விடை எழுதுக.  
தேவையான இடங்களில் பெயரிடப்பட்ட தெளிவான வரிப்படங்களை வரைக.

- (a) வானிலை அவதானிப்பு நிலையமொன்றை நிறுவுவதற்கான நிலத்தைத் தெரிவுசெய்யும்போது கவனத்திற்கொள்ள வேண்டிய காரணிகளை விவரிக்குக.

(b) உணவுப் பொருளொன்றின் ஆயுட்காலத்தைத் (Shelf - Life) தீர்மானிப்பதற்கெனப் பயன்படுத்தப்படும் பிரதான முறைகளை விளக்குக.

(c) இரண்டு புள்ளிகளுக்கிடையிலான நேர்கோட்டுத் தூரத்தை அளவிடப் பயன்படுத்தக்கூடிய முறைகள் நான்கை விவரிக்குக.
- (a) மண்ணீரக் காப்பின் முக்கியத்துவத்தை விளக்குக.

(b) உணவுப் பல்வகைமையாக்கத்தின் அனுகூலங்களை விளக்குக.

(c) செயற்கைமுறைச் சினைப்படுத்தல் தொழினுட்பத்தின் அனுகூலங்கள், பிரதிகூலங்கள் ஆகியவற்றை விளக்குக.
- (a) முறையற்ற விவசாய இரசாயனப் பயன்பாட்டின் பாதகமான விளைவுகளை விவரிக்குக.

(b) இலங்கையில் நீருயிரினவளக் கைத்தொழிலின் சமூக, பொருளாதார முக்கியத்துவத்தை விவரிக்குக.

(c) உயிர்முறைமைகள் தொழினுட்பவியலில் இலத்திரனியல் மற்றும் தன்னியக்கமயப்படுத்தல் ஆகியவற்றின் பயன்பாடுகளை உதாரணங்களுடன் விவரிக்குக.
- (a) இலங்கையில், சக்திவலுத் தேவையை ஈடுசெய்ய மாற்றுச் சக்திமுதல்களின் பயன்பாட்டின் சாத்தியத்தை விவரிக்க.

(b) இலங்கையில் பயன்படுத்தப்படும் மரபுரீதியான நீருயர்த்தல் முறைகளை விவரிக்குக.

(c) மண் சுகாதாரத்தைப் பேணுதல் மற்றும் களைக்கட்டுப்பாடு ஆகியவற்றுக்கு முடுபடையிடலின் (mulching) முக்கியத்துவத்தை விளக்குக.
- (a) சுற்றோட்ட முறையிலான நீர்மயவூடக வளர்ப்பு (hydroponics) முறைமையில் மேற்கொள்ளப்படும் பராமரிப்பு நடவடிக்கைகளை விவரிக்க.

(b) பொருத்தமான வரிப்படத்தைப் பயன்படுத்தி தோளில் சுமக்கும் வகைத் தெளிகருவியின் (நாப்சாக்) தொழிற்பாட்டை விளக்குக.

(c) இலையலங்காரத் தாவர வளர்ப்பின்போது நடுகைப் பொருட்களைத் தயார்செய்யும் விதத்தை விவரிக்குக.
- (a) தாவரப் பிரித்தெடுப்புகளைப் பெறுவதற்குப் பயன்படுத்தப்படும் முறைகள் இரண்டை விவரிக்குக.

(b) வணிகச் சந்தர்ப்பங்களை இனங்காண்பதில் SWOT பகுப்பாய்வின் முக்கியத்துவத்தை விவரிக்குக.

(c) மிளகாய்ப் பயிரின் தேறிய நீர்ப்பாசனத் தேவை 72 mm ஆகும். நீர்ப்பிரயோக வினைத்திறன் 60% ஆகும். மிளகாய்ப் பயிரின் பயிருக்கான ஆவியாதலாவியுயிர்ப்பு நாளொன்றுக்கு 8 mm ஆகும்.

  - பயிருக்கான மொத்த நீர்ப்பாசனத் தேவையைக் கணிக்க.
  - பயிருக்கான நீர்ப்பாசன இடைவெளியைக் கணிக்க.
  - நீர் கொண்டுசெல்லல் வினைத்திறன் (conveyance efficiency) 60% எனின், நீர்முதலிலிருந்து விடுக்கப்பட வேண்டிய நீரின் அளவு எவ்வளவாகும்?

\*\*\*

Department of Examinations, Sri Lanka

Department of Examinations, Sri Lanka