

ශ්‍රී ලංකා විභාග දෙපාර්තමේන්තුව ශ්‍රී ලංකා විභාග දෙපාර්තමේන්තුව ශ්‍රී ලංකා විභාග දෙපාර්තමේන්තුව ශ්‍රී ලංකා විභාග දෙපාර්තමේන්තුව ශ්‍රී ලංකා විභාග දෙපාර්තමේන්තුව  
 இலங்கைப் பரீட்சைத் திணைக்களம் இலங்கைப் பரීட்சைத் திணைக்களம் இலங்கைப் பரීட்சைத் திணைக்களம் இலங்கைப் பரීட்சைத் திணைக்களம் இலங்கைப் பரීட்சைத் திணைக்களம்  
 Department of Examinations, Sri Lanka Department of Examinations, Sri Lanka Department of Examinations, Sri Lanka Department of Examinations, Sri Lanka Department of Examinations, Sri Lanka  
 ශ්‍රී ලංකා විභාග දෙපාර්තමේන්තුව ශ්‍රී ලංකා විභාග දෙපාර්තමේන්තුව ශ්‍රී ලංකා විභාග දෙපාර්තමේන්තුව ශ්‍රී ලංකා විභාග දෙපාර්තමේන්තුව ශ්‍රී ලංකා විභාග දෙපාර්තමේන්තුව  
 இலங்கைப் பரීட்சைத் திணைக்களம் இலங்கைப் பரීட்சைத் திணைக்களம் இலங்கைப் பரීட்சைத் திணைக்களம் இலங்கைப் பரීட்சைத் திணைக்களம் இலங்கைப் பரීட்சைத் திணைக்களம்  
 Department of Examinations, Sri Lanka Department of Examinations, Sri Lanka Department of Examinations, Sri Lanka Department of Examinations, Sri Lanka Department of Examinations, Sri Lanka

**අධ්‍යයන පොදු සහතික පත්‍ර (උසස් පෙළ) විභාගය, 2016 අගෝස්තු**  
**கல்விப் பொதுத் தராதரப் பத்திர (உயர் தர)ப் பரீட்சை, 2016 ஓகஸ்ட்**  
**General Certificate of Education (Adv. Level) Examination, August 2016**

සිවිල් තාක්ෂණවේදය குடிசார்த் தொழினுட்பவியல் Civil Technology	I I I	<div style="display: flex; justify-content: space-around; font-size: 24px; font-weight: bold;"> <span style="border: 1px solid black; padding: 5px;">14</span> <span style="border: 1px solid black; padding: 5px;">S</span> <span style="border: 1px solid black; padding: 5px;">I</span> </div>	පැය දෙකයි இரண்டு மணித்தியாலம் Two hours
--	-------------	---	---

- උපදෙස් :**
- \* සියලු ම ප්‍රශ්නවලට පිළිතුරු සපයන්න.
  - \* උත්තර පත්‍රයේ නියමිත ස්ථානයේ ඔබේ විභාග අංකය ලියන්න.
  - \* ගණක යන්ත්‍ර භාවිතයට ඉඩ දෙනු නොලැබේ.
  - \* උත්තර පත්‍රයේ පිටුපස දී ඇති උපදෙස් ද සැලකිල්ලෙන් කියවා පිළිපදින්න.
  - \* 1 සිට 50 කෙක් එක් එක් ප්‍රශ්නයට (1), (2), (3), (4), (5) යන පිළිතුරුවලින් නිවැරදි හෝ ඉතාමත් ගැලපෙන හෝ පිළිතුර නෝරාගෙන, එය උත්තර පත්‍රයේ පසුපස දැක්වෙන උපදෙස් පරිදි කතිරයක් (X) යොදා දැක්වන්න.

1. තරලයක් තුළ නිදහසේ වැටෙන ගෝලයක් මත ක්‍රියාකරන මන්දන බලය (F),  $F = 6\pi\eta aV$  ප්‍රකාශනයෙන් දෙනු ලැබේ. මෙහි a යනු ගෝලයේ අරය ද, V යනු අන්ත ප්‍රවේගය හා  $\eta$  යනු තිරපේක්ෂ දුස්ස්‍රාවීතාවද වේ.  $\eta$  හි SI ඒකක වනුයේ,
 

(1) Pa.s.	(2) පොයිස්.	(3) $m^2 s^{-1}$ .	(4) $m^2 s$ .	(5) Nm.
-----------	-------------	--------------------	---------------	---------
2. කාමර උෂ්ණත්වයේ දී ජලයේ ඝනත්වය  $62.4 \text{ lb/ft}^3$  වේ. ජලයේ ඒකක බරක්  $9.81 \text{ kN/m}^3$  කි. වර්ග අඟලට රාක්කල් 1ක (1psi) පීඩනය සමාන වනුයේ,
 

(1) 1.0 kPa	(2) 4.1 kPa	(3) 5.8 kPa	(4) 6.9 kPa	(5) 7.2 kPa
-------------	-------------	-------------	-------------	-------------
3. බයිසිකල්කරුවෙකු පහත ආරක්ෂණ ක්‍රියාමාර්ග පිළිපදියි.
  - A - කාර්යක්ෂමව පැහිම සහ සුබෝපහෝගීබව සඳහා ආඝ්‍රිත සීරුමාරු කිරීම
  - B - රෝධක පඵල අවිධිමත් ගෙවීම පරීක්ෂා කිරීම
  - C - පදවන්නාගේ බර පදනම් කරගනිමින් ටයරයක පීඩනය නිර්ණය කිරීම
  - D - මාර්ගය වෙනස් කිරීමට ප්‍රථම පිටුපස බැලීමට පැති කණ්ණාඩිය භාවිත කිරීම
 බයිසිකලය පදවන කාලය තුළ තුවාල වීම මගහරවා ගැනීම සහ සයිකල්කරුවකු වශයෙන් ඔබ කුමන ආරක්ෂා කාරී ක්‍රියාමාර්ග පිළිපදීම සඳහා සලකා බලන්නේ ද?
 

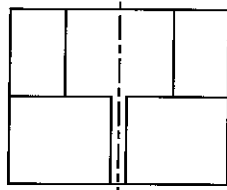
(1) A, B සහ C පමණි.	(2) A, B සහ D පමණි.	(3) A, C සහ D පමණි.
(4) B, C සහ D පමණි.	(5) A, B, C සහ D සියල්ලම ය.	
4. ජල පවිත්‍රාගාර සහ නාන තටාක සඳහා භාවිත කරන රසායන ද්‍රව්‍යය ඇලම් වේ. විශේෂ සංයෝග වන පොටෑසියම් ඇළුමිනියම් සල්පේට්වල හයිඩ්‍රේටයේ (පොටෑසියම් ඇලම්) අණුක සූත්‍රය  $\text{KAl}(\text{SO}_4)_2 \cdot 12 \text{H}_2\text{O}$  වේ. ඇලම් පිළිබඳ පහත ප්‍රකාශන සලකා බලන්න.
  - A - කාමර උෂ්ණත්වයේ දී එය ඝන ස්ඵටික වේ.
  - B - සෘණ ආරෝපිත අංශු සම්පිණ්ඩනය සඳහා එය ජල පවිත්‍රකරණයේ දී භාවිත වේ.
  - C - ජලයේ ඇති බැක්ටීරියා ඉවත් කිරීම සඳහා එය විෂබීජ නාශකයක් ලෙස ක්‍රියාකරයි.
  - D - එය ජලයේ ඉතා හොඳින් දිය වේ.
 මින් කුමන ප්‍රකාශය සත්‍ය වේ ද?
 

(1) A, B සහ C පමණි.	(2) A, B සහ D පමණි.	(3) A, C සහ D පමණි.
(4) B, C සහ D පමණි.	(5) A, B, C සහ D සියල්ලම ය.	
5. මූලය ආයතනයකින් ලබාගත් ණය පහසුකම් මත පුද්ගලයෙක් ක්‍රිවිලයක් මිල දී ගන්නා ලදී. ඔහුගේ අර්ධ නාගරික ප්‍රජාවට හා අසල්වැසි සිල්ලර බඩු ව්‍යාපාර කිහිපයකට සේවය කිරීමට ඔහු අදහස් කරයි.
  - A - නිත්‍ය ගනුදෙනුකරුවන් දෙදෙනෙකුට ජාතික පාසලට ඔවුන්ගේ දරුවන් කි. මී. 3ක් ඇතින් ඇති ප්‍රවාහනය කිරීම සඳහා සේවා සැපයීම
  - B - තම සහෝදර රියදුරන් සමඟ සබඳතා පැවැත්වීමට ජංගම දුරකථනයක් භාවිත කිරීම
  - C - නිත්‍ය ගනුදෙනුකරුවන් සඳහා වට්ටම් ඇතුළත් මිල ලබා දීම
  - D - රාත්‍රි කාලයේ කුලී ගමන් අත් කර ගැනීම සඳහා ජංගම දුරකථනයක් භාවිත කිරීම
 ඉහත සඳහන් කුමන තීරණ ඔහුගේ ව්‍යවසායකත්ව ගතිලක්ෂණ පෙන්නුම් කරයි ද?
 

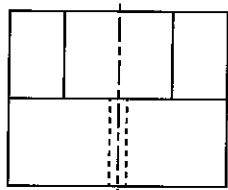
(1) A, B සහ C පමණි.	(2) A, B සහ D පමණි.	(3) A, C සහ D පමණි.
(4) B, C සහ D පමණි.	(5) A, B, C සහ D සියල්ලම ය.	

Department of Examinations Sri Lanka

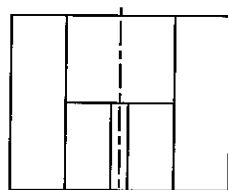
6. A දෙසින් බලා විට වස්තුවේ නිවැරදි පෙනුම තෝරන්න.



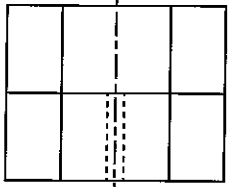
(1)



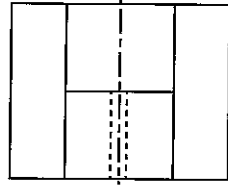
(2)



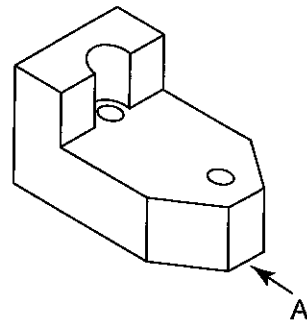
(3)



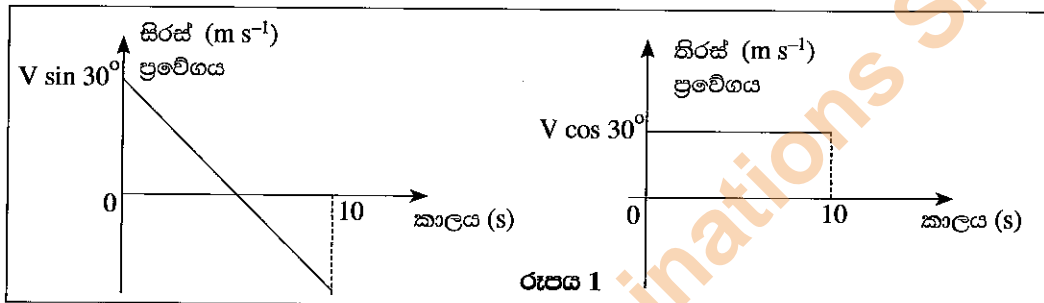
(4)



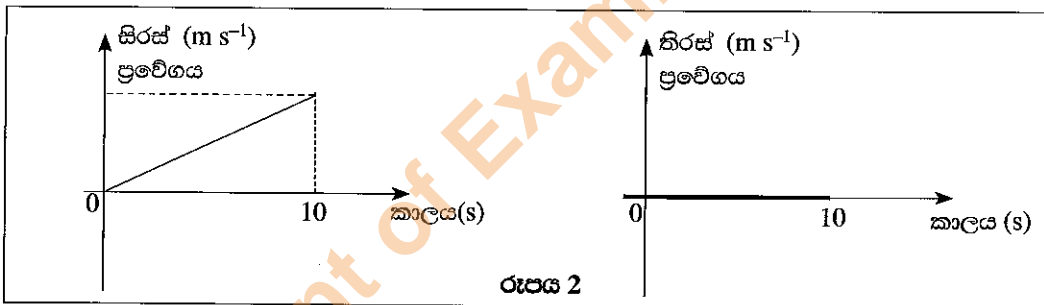
(5)



7. බෝලයක ප්‍රක්ෂේපණ දෙකක් සඳහා අදින ලද ප්‍රවේග කාල ප්‍රස්ථාර රූපය 1 හා 2 මගින් පෙන්වයි. වඩාත්ම ගැලපෙන ප්‍රක්ෂේපණයට අදාළ පිළිතුර තෝරන්න. වාත ප්‍රතිරෝධය සහ වෙනත් අදාළ ප්‍රතිරෝධ නොසලකා හරින්න.



රූපය 1



රූපය 2

	රූපය 1	රූපය 2
(1)	තිරසට $30^\circ$ ක ආනතියකින් $V$ ප්‍රවේගයෙන් බෝලය ප්‍රක්ෂේපණය කිරීම	තිරස් තලයක් දිගේ බෝලය ප්‍රක්ෂේපණය කිරීම
(2)	සිරස් තලයක් දිගේ ඉහළ දිශාවට බෝලය ප්‍රක්ෂේපණය කිරීම	සිරසට $30^\circ$ ක ආනතියකින් $V$ ප්‍රවේගයෙන් බෝලය ප්‍රක්ෂේපණය කිරීම
(3)	තිරසට $30^\circ$ ක ආනතියකින් $V$ ප්‍රවේගයෙන් බෝලය ප්‍රක්ෂේපණය කිරීම	යම් උසක සිට සිරස් තලයක් දිගේ බෝලය අතහැරීම
(4)	යම් උසක සිට සිරස් තලයක් දිගේ බෝලය අතහැරීම	තිරස් තලයක් දිගේ බෝලය ප්‍රක්ෂේපණය කිරීම
(5)	සිරසට $30^\circ$ ක ආනතියකින් $V$ ප්‍රවේගයකින් බෝලය ප්‍රක්ෂේපණය කිරීම	යම් උසක සිට සිරස් තලයක් දිගේ බෝලය අතහැරීම

8. එක් ශක්ති ස්වරූපයක් තවත් ශක්ති ස්වරූපයකට පරිවර්තනය කිරීම සඳහා තල බලය සහ විදුලි ජනක යුගල මගින් සුළු සහ උදම් තරංග යොදා ගනියි. මෙම ක්‍රියාවලියට අදාළ නිවැරදි ශක්ති පරිවර්තනය තෝරන්න.

- (1) යාන්ත්‍රික ශක්තිය → විදුලි ශක්තියට
- (2) චාලක ශක්තිය → විදුලි ශක්තියට
- (3) විභව ශක්තිය → චාලක ශක්තියට
- (4) විභව ශක්තිය → විදුලි ශක්තියට
- (5) රසායනික ශක්තිය → විදුලි ශක්තියට

9. පහත ප්‍රකාශ අතුරෙන් කුමන ප්‍රකාශය ශක්ති සංස්ථිති නියමයට අනුව සත්‍ය වන්නේ ද?
- (1) ශක්තිය උපදවීමට හෝ විනාශ කිරීමට හෝ නොහැක. එනමුත් එය එක් ස්වරූපයක සිට තවත් ස්වරූපයකට පරිවර්තනය කළ හැකි ය.
  - (2) ශක්තිය උපදවීමට හෝ විනාශ කිරීමට හැකිය. එහෙත් එය එක් ප්‍රභේදයක සිට තවත් ප්‍රභේදයකට පරිවර්තනය කළ නොහැකි ය.
  - (3) ශක්තිය උපදවීමට හෝ විනාශ කිරීමට හෝ එක් ස්වරූපයක සිට තවත් ස්වරූපයකට පරිවර්තනය කිරීමට හෝ නොහැකි ය.
  - (4) ශක්තිය උපදවීමට හෝ විනාශ කිරීමට හැකිය. තව ද එය එක් ස්වරූපයක සිට තවත් ස්වරූපයකට පරිවර්තනය කළ හැකි ය.
  - (5) ශක්තිය උපදවිය හැකි ය. එහෙත් එය විනාශ කළ නොහැකි ය.

10. රූපවාහිනී යන්ත්‍රයක් ක්‍රියාත්මක වන විට සිදුවන ශක්තිය වෙනස්වීම පහත කුමන ප්‍රකාශවලින් නිවැරදිව පෙන්වයි ද?
- (1) විදුලි ශක්තිය → ආලෝක සහ ධ්වනි ශක්තිය → තාප ශක්තිය
  - (2) විදුලි ශක්තිය → තාප ශක්තිය → ආලෝක සහ ධ්වනි ශක්තිය
  - (3) ආලෝක සහ ධ්වනි ශක්තිය → තාප ශක්තිය → විදුලි ශක්තිය
  - (4) තාප ශක්තිය → ආලෝක සහ ධ්වනි ශක්තිය → විදුලි ශක්තිය
  - (5) තාප ශක්තිය → විදුලි ශක්තිය → ආලෝක සහ ධ්වනි ශක්තිය

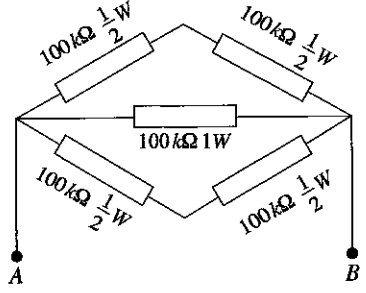
11. කාරයක ඉදිරි ප්‍රධාන ලාම්පුවේ පරාවර්තකය සඳහා සුදුසු ප්‍රකාශ සැලැස්ම තෝරන්න.
- (1) තල දර්පණය
  - (2) විදුරු තල
  - (3) උත්තල දර්පණය
  - (4) අවතල දර්පණය
  - (5) කාච සැලැස්ම

12. නිවසක විදුලි පරිච්ඡේදයක 75W සුත්‍රිකා බල්බයක් සවිකර ඇති අතර එම බල්බය එක් දිනක උදේ වරුවේ පැය 2 ක් හා රාත්‍රී කාලයේ පැය 6 ක් දැල්වේ. විදුලි පරිභෝජනය අඩු කිරීම සඳහා නිවෙස් හිමියා විසින් මෙම 75W සුත්‍රිකා බල්බය වෙනුවට 15W CFL බල්බයක් සවිකිරීමට තීරණය කර ඇත. එමගින් බලාපොරොත්තු වන දෛනික විදුලි පරිභෝජනයේ ඉතිරිය වන්නේ,
- (1) 480 kWh
  - (2) 48 kWh
  - (3) 0.48 kWh
  - (4) 600 kWh
  - (5) 0.6 kWh

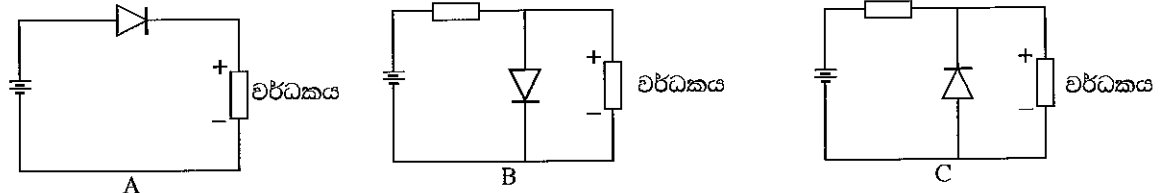
13. පරිච්ඡේදයක යොදා ඇති ද්වි ධ්‍රැව ප්‍රාන්සිස්ටරයක දෝෂ සහිත/රහිත බව නිර්ණය සඳහා පරීක්ෂා කරන ලදී. මල්විම්චරය ඕම් පරාසයට යොමු කර ප්‍රාන්සිස්ටරයේ පාදම (Base) අග්‍රයට ධන පරීක්ෂණ දණ්ඩද (testing probe) විමෝචකයට (Emitter) යාණ පරීක්ෂණ දණ්ඩද තබා පරීක්ෂා කළ විට අඩු ප්‍රතිරෝධයක් පෙන්වූ අතර මාරු කර තබා පරීක්ෂා කළ විට වැඩි ප්‍රතිරෝධයක් පෙන්වීය. එම ප්‍රාන්සිස්ටරය පිළිබඳ ගත හැකි නිගමන පහත දැක්වේ.
- A - NPN වර්ගයේ ප්‍රාන්සිස්ටරයකි.      B - PNP වර්ගයේ ප්‍රාන්සිස්ටරයකි.  
 C - පාදම විමෝචක සන්ධිය බිඳවැටී ඇත.      D - පාදම විමෝචක සන්ධිය හොඳ තත්ත්වයේ ඇත.  
 E - කිසිදු නිගමනයක් ගැනීමට දත්ත ප්‍රමාණවත් නැත.

- නිවැරදි නිගමනය වනුයේ,
- (1) A සහ C පමණි.
  - (2) B සහ D පමණි.
  - (3) A සහ D පමණි.
  - (4) B සහ C පමණි.
  - (5) E පමණි.

14. පහත දැක්වෙන ප්‍රතිරෝධක පද්ධතිය වෙනුවට AB අතරට යෙදිය හැකි තනි ප්‍රතිරෝධකයක අගය හා එහි ප්‍රමඵ ජව අගය වන්නේ,
- (1) 200 kΩ/2W
  - (2) 50 kΩ/1W
  - (3) 50 kΩ/2W
  - (4) 20 kΩ/2W
  - (5) 120 kΩ/2W



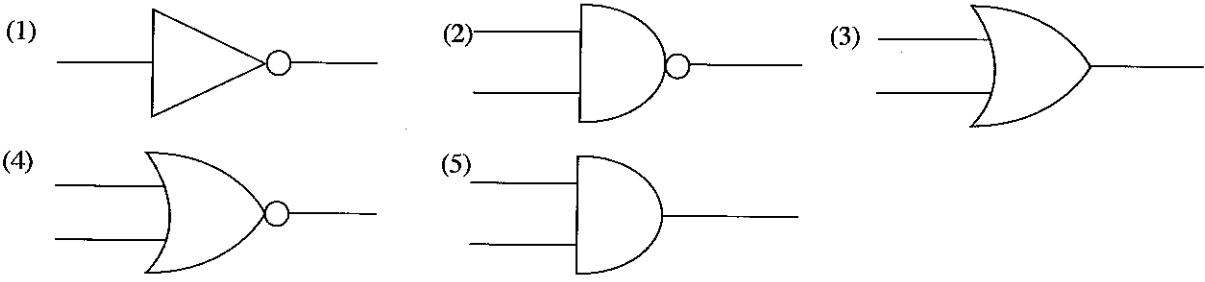
15. වර්ධකයක් සඳහා භාවිත කළ හැකි පරිපථ තුනක් පහත රූපයේ දැක්වේ. සැපයුම මාරු කළ විට ද වර්ධකය ආරක්ෂා කළ හැකි පරිපථය වන්නේ,



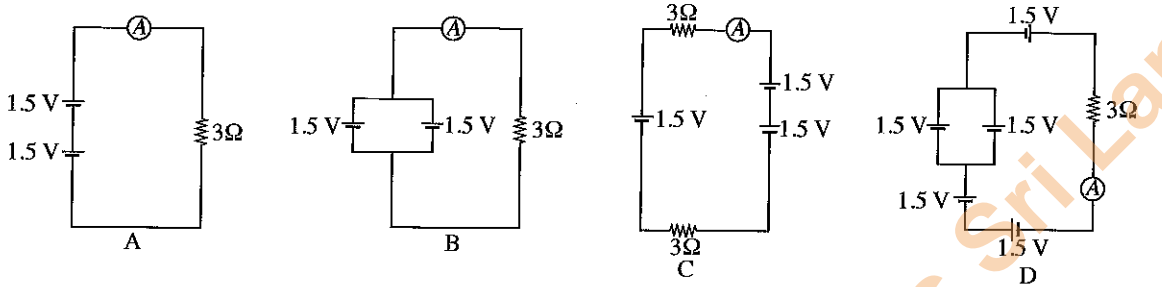
- (1) A පමණි.
- (2) A සහ B පමණි.
- (3) A සහ C පමණි.
- (4) B සහ C පමණි.
- (5) A, B සහ C සියල්ල ම ය.

Department of Examinations Sri Lanka

16. සියලු ආදාන තත්ත්ව 0 ට සමාන වන විට පමණක් ප්‍රතිදාන තර්ක තත්ත්වය 1 වන තර්ක ද්වාරයේ සංකේතය කුමක් ද?



17. පහත දක්වා ඇති පරිපථ අතුරෙන් ඇමීටරයේ පාඨාංකය ආරෝහණ පිළිවෙලට දක්වා ඇති අවස්ථාව වන්නේ,

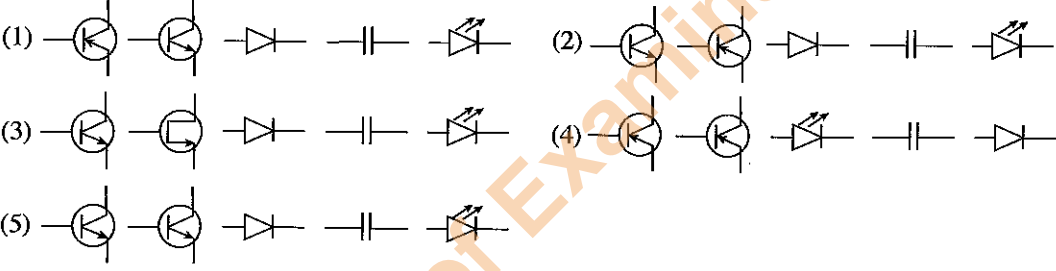


- (1) C, B, A, D      (2) A, B, C, D      (3) A, B, D, C      (4) D, C, B, A      (5) C, A, B, D

18. පහත දක්වා ඇති ඉලෙක්ට්‍රොනික උපාංග සලකා බලන්න.

- A - NPN ට්‍රාන්සිස්ටරය.      B - PNP ට්‍රාන්සිස්ටරය.      C - ඩයෝඩය.  
D - ධාරිත්‍රකය.      E - ආලෝක විමෝචක ඩයෝඩය

එම උපාංගවල නිවැරදි සංකේත පිළිවෙලින් දැක්වෙන පිළිතුර කුමක් ද?



19. තරලයක ගිල්වන ලද වස්තුවක් මත ඇති කරනු ලබන ඉපිටුම් බලය (උඩුකුරු තෙරපුම) පිළිබඳ ව හොඳින් ම විස්තර කරනු ලබන ප්‍රකාශය තෝරන්න.

- (1) උඩුකුරු තෙරපුම වස්තුවේ ස්කන්ධයට සමාන ය.  
(2) උඩුකුරු තෙරපුම තරලයේ බරට සමාන ය.  
(3) උඩුකුරු තෙරපුම වස්තුව විසින් විස්ථාපනය කරනු ලබන තරලයේ ස්කන්ධයට සමාන ය.  
(4) උඩුකුරු තෙරපුම වස්තුව විස්ථාපනය කරනු ලබන තරලයේ බරට සමාන ය.  
(5) උඩුකුරු තෙරපුම තරලයේ ඝනත්වයට සමාන ය.

20. ගුවන් යානයක් ගුවන්ගත වීමේ දී එහි තුළ සිටින මගීන්ට කන්වල වේදනාවක් දැනිය හැකි ය. මෙයට හේතුව,

- A - මුහුදු මට්ටමෙන් උස්වන ප්‍රමාණය වැඩිවීමේ වාතයේ පීඩනය අඩු වීම  
B - ගුවන් යානයේ එන්ජිමේ ශබ්දය නිසා  
C - මුහුදු මට්ටමෙන් ඉහළ යාමත් සමග උෂ්ණත්වය වැඩි වීම  
D - මුහුදු මට්ටමෙන් උස්වීමත් සමග වාතයේ ඝනත්වය අඩු වීම
- (1) A පමණි.      (2) B පමණි.      (3) A සහ C පමණි.  
(4) A සහ D පමණි.      (5) B සහ C පමණි.

•  $g = 10 \text{ m s}^{-2}$  ලෙස උපකල්පනය කර ප්‍රශ්න අංක 21 සහ 22 සඳහා පිළිතුරු සපයන්න.

21. දුම්රියක එන්ජිමක් තත්පර 5ක කාලයක දී ප්‍රවේගය ශුන්‍යයේ සිට  $36 \text{ km h}^{-1}$  දක්වා ළඟාවේ. එහි බර ටොන් 120 කි. රේල් පාර හා රෝද අතර ඝර්ෂණ සංගුණකය 0.4 වේ. රේල් පාර හා රෝද අතර ඝර්ෂණ බලය වනුයේ,

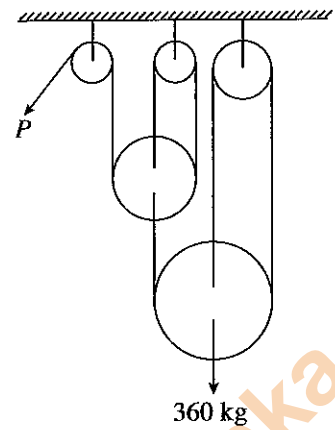
- (1) 12 kN කි.      (2) 120 kN කි.      (3) 48 kN කි.      (4) 480 kN කි.      (5) 960 kN කි.

22. ඉහත 21 ප්‍රශ්නයේ එන්ජිමෙන් ජනනය කරනු ලබන බලය වනුයේ,

- (1) 480 kN කි.      (2) 240 kN කි.      (3) 270 kN කි.      (4) 232 kN කි.      (5) 720 kN කි.

23. රූපයේ දැක්වෙන ආකාරයට ඝර්ෂණය රහිත කප්පි පද්ධතියක් මගින් 360 kg භාරයක් ඔසවයි. P හිදී යෙදිය යුතු බලය,

- (1) 60 kg කි.
- (2) 120 kg කි.
- (3) 40 kg කි.
- (4) 80 kg කි.
- (5) 150 kg කි.

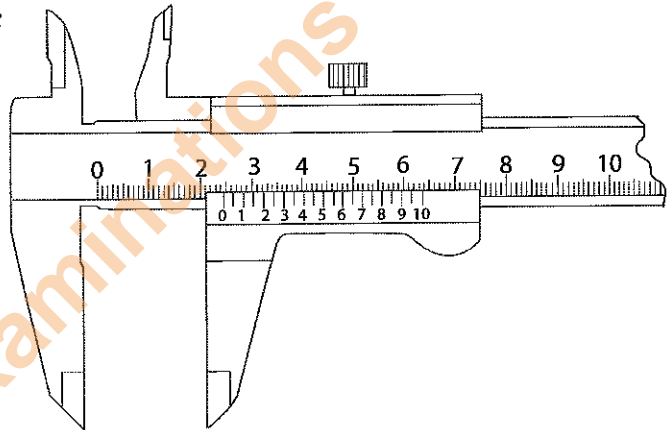


24. ඝර්ෂණ බලය පිළිබඳ නිවැරදි ප්‍රකාශන තෝරන්න.

- A - පෘෂ්ඨ දෙකක් අතර වර්ගඵලය වැඩි කිරීමෙන් ඝර්ෂණ බලය විශාල කළ හැකි ය.
  - B - පෘෂ්ඨ දෙකක් අතර ඝර්ෂණ බලය පෘෂ්ඨ දෙකේ රළු බව වෙනස් කිරීමෙන් වෙනස් කළ හැකි ය.
  - C - ප්‍රයෝජනවත් කාර්යයන් කිරීම සඳහා රථවාහනවල ඝර්ෂණ බලය යොදා ගනියි.
  - D - පෘෂ්ඨ දෙකක් අතර රළු බව වෙනස් කිරීමෙන් එම පෘෂ්ඨ දෙක අතර ඝර්ෂණ සංගුණකය වෙනස් කළ හැකි ය.
- (1) A, B සහ C පමණි. (2) A, B සහ D පමණි. (3) A, C සහ D පමණි.  
 (4) B, C සහ D පමණි. (5) A, B, C, D යන සියල්ල ම ය.

25. වර්නියර් කැලිපරයකින් ලබාගත් මිනුමක් රූපයෙන් දැක්වේ. එහි කියවීම,

- (1) 3.16 cm වේ.
- (2) 2.40 cm වේ.
- (3) 2.16 cm වේ.
- (4) 4.80 cm වේ.
- (5) 2.46 cm වේ.



26. ප්‍රමාණ පත්‍ර පිළියෙල කරන පුද්ගලයාට අදාළ නොවන කාර්යය වන්නේ,

- (1) කොන්ක්‍රීට් මිශ්‍රණය සඳහා අවශ්‍ය සීමෙන්ති ප්‍රමාණය ගණනය කිරීම ය.
- (2) ගොඩනැගිලි සැලසුමෙන් දොර ජනෙල් පිළිබඳව විස්තර ලබා ගැනීම ය.
- (3) බිම් අකුළුවකට (floor slab) අවශ්‍ය කොන්ක්‍රීට් පරිමාව ගණනය කිරීම ය.
- (4) වහල සෙවිලි කිරීමට අවශ්‍ය ද්‍රව්‍ය ප්‍රමාණය ගණනය කිරීම ය.
- (5) අත්තිවාරමට අවශ්‍ය පස් වැඩ පරිමාව ඇස්තමේන්තු කිරීම ය.

27. ගොඩනැගිලි ව්‍යාපෘතියක ප්‍රමාණ ගැනීම පිළිබඳ ව සාවද්‍ය ප්‍රකාශය කුමක් ද?

- (1) කපරාරු වැඩ මනිනු ලබන්නේ වර්ග අඩිවලිනි.
- (2) කොන්ක්‍රීට් පරිමාව මනිනු ලබන්නේ ඝන මීටරවලිනි.
- (3) කුළුණු හා බාල්ක සමහරක් විට මනිනු ලබන්නේ රේඛීය අඩිවලිනි.
- (4) ගඩොල් ඇතිරීම මනිනු ලබන්නේ ඝන අඩිවලිනි.
- (5) අත්තිවාරම සඳහා කැණීම මනිනු ලබන්නේ ඝන අඩිවලිනි.

28. පහත දැක්වෙන බිම් මැනීමේ ක්ෂේත්‍රවල දී භාවිත කරන උපකරණ කිහිපයකි.

- A - දම්වැල
- B - මට්ටම් උපකරණය
- C - ඇඹ
- D - පෙලගැන්නුම් දඬු

මේවායින් දම්වැල් මැනුම සඳහා භාවිත කරන උපකරණ වන්නේ,

- (1) A, B හා C පමණි. (2) A, B හා D පමණි. (3) A, C හා D පමණි.
- (4) B, C හා D පමණි. (5) A, B, C හා D යන සියල්ල ම ය.

29. යම් නිරීක්ෂණයක් කිරීමට පෙර ප්‍රකාශ නියෝධොලයිට්ටුවක් පිහිටුවීමට අවශ්‍ය පියවර හතරක් පහත දැක්වේ.
- A - නියෝධොලයිට්ටුව තෙපාව (Tripod) මත තබා එය ඇඬයට (peg) ඉහළින් කේන්ද්‍රගත කිරීම
  - B - ඇඬයට ඉහළින් තෙපාව තිරකර කේන්ද්‍රගත කිරීම
  - C - තෙපාවේ පාද භාවිත කරමින් නියෝධොලයිට්ටුවේ වෘත්ත ලෙවල බුබුල (Circular level bubble) කේන්ද්‍රගත කිරීම
  - D - පාද ඉස්කුරුප්පු භාවිත කරමින් නියෝධොලයිට්ටුවේ නැටි ලෙවල බුබුල (Plate level bubble) කේන්ද්‍රගත කිරීම

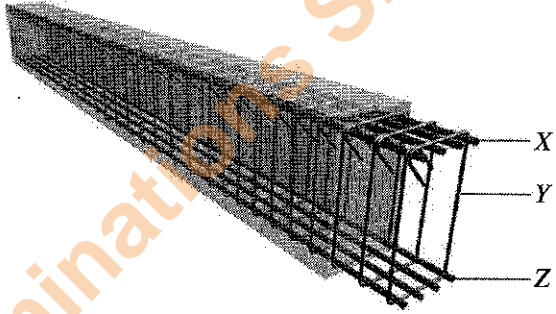
ආරම්භක අවස්ථාවේ දී ඉහත ප්‍රකාශ නියෝධොලයිට්ටුව පිහිටුවීමේ නිවැරදි පිළිවෙළ වන්නේ,

- (1) A, B, C සහ D ය. (2) A, B, D සහ C ය. (3) A, C, B සහ D ය.
- (4) B, A, D සහ C ය. (5) B, C, A සහ D ය.

30. පහත දැක්වෙන කුමන රාජ්‍ය ආයතන ස්වාභාවික ජලධාරාවලට හා ගංගාවලට මුදාහැරෙන කාර්මික අපද්‍රව්‍ය අපවහනය නියාමනය කිරීමේ වගකීම නොදරයි ද?

- (1) මධ්‍යම පරිසර අධිකාරිය
- (2) ජාතික ජලසම්පාදන හා ජලපවාහන මණ්ඩලය
- (3) භූ විද්‍යා සමීක්ෂණ හා පතල් කාර්යාංශය
- (4) මහනගර සභා
- (5) කෘෂිකර්ම දෙපාර්තමේන්තුව

31. රූපයෙන් දැක්වෙන්නේ සරල ආධාරක (Simply supported) සහිත වැරගැන්වූ කොන්ක්‍රීට් බාල්කයක් භාවිත කළ වැරගැන්වුම් කුඩුවකි.



- A - X මූලිකාංගය ආතනය බලයක් දරාගනී.
- B - Y මූලිකාංගය කොන්ක්‍රීට් වැරගැන්වුම් කුඩුව තුළට සීමා කිරීමට උපකාරී වෙයි.
- C - Y මූලිකාංගය ප්‍රත්‍යාබලය දරා ගනියි.
- D - Z මූලිකාංගය සම්පීඩක බලයක් දරාගනියි.

මේවායින් නිවැරදි වන්නේ පහත සඳහන් කුමන ප්‍රකාශ ද?

- (1) B හා C (2) C හා D
- (3) A, C හා D (4) B, C හා D
- (5) A, B, C හා D යන සියල්ල ම ය.

32. වැරගැන්වුම් කොන්ක්‍රීට් හැටුම් පදම් කිරීමේ (curing) අරමුණු පැහැදිලි කරන්නේ පහත සඳහන් කුමන හේතු ද?

- A - මතුපිට සිමෙන්ති කොළපු බැඳීම අඩු කිරීමට ය.
- B - කොන්ක්‍රීට්වලින් බලාපොරොත්තු වන ශක්තිය ආරක්ෂා කිරීමට ය.
- C - වෘෂ්ඨිකරණය නිසා ඇති වන ජලය නැති වීම වළක්වා ගැනීමට ය.
- D - කොන්ක්‍රීට් හැකුලුම (shrinkage) වළක්වා ගැනීමට ය.

- (1) A, B හා C පමණි. (2) A, B හා D පමණි. (3) A, C හා D පමණි.
- (4) B, C හා D පමණි. (5) A, B, C හා D යන සියල්ල ම ය.

33. කොන්ක්‍රීට් පිළිබඳ ව ප්‍රකාශ කිහිපයක් පහත දැක්වේ.

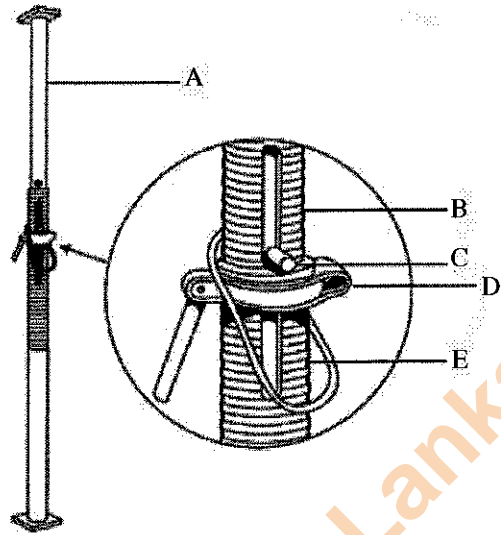
- A - වැඩිවන ප්‍රවාහන කාලය සමග පදම් ගතිය (workability) අඩු වේ.
- B - වැඩිවන ජල/සිමෙන්ති අනුපාතය සමග පදම් ගතිය අඩු වේ.
- C - කොන්ක්‍රීට් මිශ්‍රණයේ වැඩි වන වායු බුබුලු සමග පදම් ගතිය අඩු වේ.
- D - දළ සමාහාරවල වැඩි වන කෝණකතාව සමග පදම් ගතිය අඩු වේ.

මේවායින් කොන්ක්‍රීට් පිළිබඳ ව නිවැරදි වන්නේ කුමන ප්‍රකාශ ද?

- (1) A හා B (2) A හා C (3) A හා D
- (4) B හා C (5) B හා D

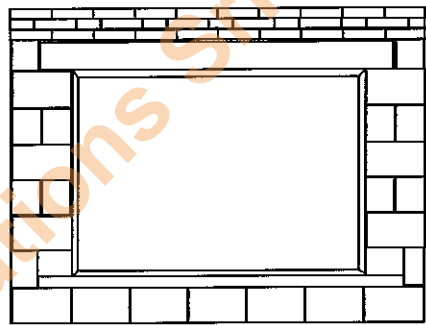
34. පහත දැක්වෙන රූපය ඇක්‍රො-ජැක්කුවක් (Acro-jack) සම්බන්ධයෙන් විස්තර පෙන්වයි. එහි කුමන කොටස කිසිදු ප්‍රත්‍යා බලයක් දරා නොසිටියි ද?

- (1) A
- (2) B
- (3) C
- (4) D
- (5) E



35. රූපයෙන් දැක්වෙන ජනෙල් කවුළුවකට ඉහළින් විහිදෙන වැරගැන්වූ කොන්ක්‍රීට් ලින්ටලය පිළිබඳ ප්‍රකාශ කිහිපයක් පහත දැක්වේ.

- A- බිත්ති ආධාරක දෙක ස්ථිර (fixed) ආධාරක ලෙස සැලකිය හැකි ය.
- B- තලාදයේ මධ්‍ය පරාසනයෙහි ඉහළ තලයේ තන්තුවල සම්පීඩන ප්‍රත්‍යාබලය පවතියි.
- C- තලාදයේ දිගු අතට ව්‍යාකෘති (shear) ප්‍රත්‍යා බල පැවතීමට පුළුවන.
- D- තලාදය ව්‍යාවර්තනයට (torsion) භාජනය වේ.

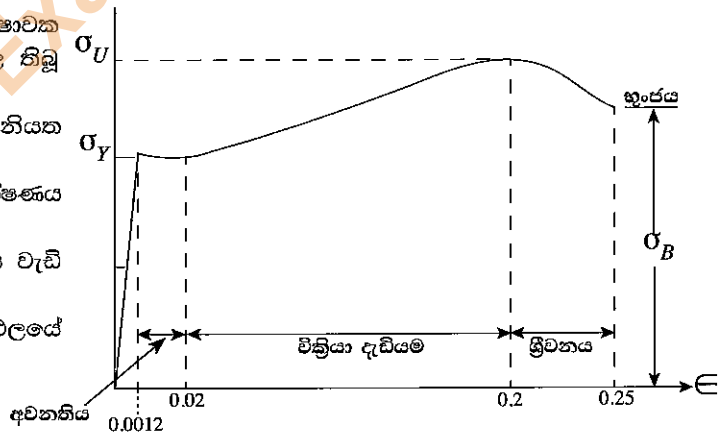


මෙම ප්‍රකාශවලින් නිවැරදි වන්නේ,

- (1) A, B හා C පමණි.
- (2) A, B හා D පමණි.
- (3) A, C හා D පමණි.
- (4) B, C හා D පමණි.
- (5) A, B, C හා D යන සියල්ල ම ය.

36. රූපයෙන් දැක්වෙන්නේ සම්මත ආතන පරීක්ෂාවක දී නිරීක්ෂණය කරන ලද අවකාශන් වානේවල තිබූ ප්‍රත්‍යාබල-වික්‍රියා හැසිරීමකි.

- A - නිදර්ශකයේ අවනතිය සිදුවන්නේ නියත ප්‍රත්‍යාබලයක දී ය.
- B - රේඛීය ප්‍රත්‍යාබල-වික්‍රියා හැසිරීම නිරීක්ෂණය කළේ ප්‍රත්‍යාස්ථ වික්‍රියා සඳහා පමණි.
- C - වික්‍රියා-දෘඪයම එහි අවනතිය ශක්තිය වැඩි කිරීමට හේතු වෙයි.
- D - භංජයේදී (rupture) හරස්කඩ වර්ගඵලයේ අඩුවීමක් නිරීක්ෂණය කරන ලදී.



ප්‍රත්‍යාබල වික්‍රියා හැසිරීම පිළිබඳ ඉහත සඳහන් ප්‍රකාශවලින් නිවැරදි වන්නේ කුමන ප්‍රකාශ ද?

- (1) A, B හා C පමණි.
- (2) A, B හා D පමණි.
- (3) A, C හා D පමණි.
- (4) B, C හා D පමණි.
- (5) A, B, C හා D යන සියල්ල ම ය.

37. බොහෝ තනිතට්ටුවේ වාසස්ථානවල හැටුම් භාරය පොලොවට සංක්‍රාමණය (transfer) කරන විෂම රළ ගල් බැම්මකින් සාදන ලද සන්තතික පාකඩ පදනම පිළිබඳ ප්‍රකාශ කිහිපයක් පහත දැක්වේ.

- A - පදනමේ පළල රඳා පවතින්නේ පහළ පස් තට්ටුවේ ඉසිලුම් හැකියාව මත ය.
- B - පාකඩ බිත්තිය එහි ශක්තිය ලබාගන්නේ සිමෙන්ති යොදන ලද රළ අතුරුගුළු ගල්වලිනි.
- C - පාකඩ බිත්ති, භාරය දරන ගඩොල් බිත්ති හා වැර ගැන්වූ කොන්ක්‍රීට් කුළුණුවලට ආධාර කරයි.
- D - භාරය දරන පාකඩ බිත්ති සඳහා 1 : 5 අනුපාතයට සාදන ලද බදාම මිශ්‍රණයක් නිර්දේශ කෙරේ.

මෙම ප්‍රකාශ අතුරෙන් නිවැරදි ප්‍රකාශ තෝරන්න.

- (1) A, B හා C පමණි.
- (2) A, B හා D පමණි.
- (3) A, C හා D පමණි.
- (4) B, C හා D පමණි.
- (5) A, B, C හා D යන සියල්ල ම ය.

38. පහත සඳහන් ඒවායින් අංගවල අරමුණු නිවැරදි ව විස්තර කරන ප්‍රකාශ තෝරන්න.
- A - වාහන අක්ෂි දණ්ඩේ භාරය රදාගැනීම සඳහා යටිබිම යටි පාදකයට ආධාර කරයි.
  - B - මතුපිට බිටුමන් පිරියම ජලය ඇතුළු කාන්දුව වළකයි.
  - C - මං පාදකය හා යටි පාදකය සුසංහිත වර්ග සමාහාරවලින් සමන්විත වේ.
  - D - එතැන්හි (in-situ) පස සෑදිල්ල මාර්ග යටි පාදකයක් ලෙස පැවතිය හැකි ය.
- (1) A, B හා C පමණි. (2) A, B හා D පමණි. (3) A, C හා D පමණි.  
 (4) B, C හා D පමණි. (5) A, B, C හා D යන සියල්ල ම ය.
39. පාසල් හා රෝහල් ආශ්‍රිත ප්‍රදේශවල සියලු ම රථ වාහන සඳහා ශ්‍රී ලංකාවේ වේග සීමාව,  
 (1) කි. මී. 20 කි. (2) කි. මී. 25 කි. (3) කි. මී. 30 කි.  
 (4) කි. මී. 35 කි. (5) කි. මී. 40 කි.
40. යා රේඛා මිනුම් (tie measurement) යනුවෙන් අදහස් කරන්නේ  
 (1) දෝෂ පිරික්සීම සඳහා ගනු ලබන මිනුම් ය.  
 (2) බංකු ලකුණු (Bench mark) පිහිටුවීම සඳහා ගනු ලබන මිනුම් ය.  
 (3) පරිභ්‍රමණයක දම්වැල් රේඛා දෙකක් අතර අන්තර්ගත කෝණයයි.  
 (4) සමෝච්ච මිනුමක ලෙවල් මිනුම් ය.  
 (5) දම්වැල් රේඛාවක පූර්ණ වෘත්ත දිගංශය (Whole Circle Bearing) ය.
41. ඝන අපද්‍රව්‍ය හෂ්මීකරණය කිරීම පිළිබඳ ව පහත සඳහන් කුමන ප්‍රකාශය වැරදි ද?  
 (1) අපද්‍රව්‍යවල පරිමාවෙහි සහ බරෙහි විශාල අඩුවීමක් සිදු වේ.  
 (2) බර ලෝහ සහ අනෙකුත් විෂ ද්‍රව්‍ය අඩංගු විය හැකි ය.  
 (3) හෂ්මක ගොඩනැගීම සාපේක්ෂ ව වියදම් අඩු ය.  
 (4) හෂ්මක ක්‍රියාවලිය වීදුලිය ජනනය කිරීම සඳහා භාවිත කළ හැකි ය.  
 (5) හෂ්මක ක්‍රියාවලිය ඉහළ උෂ්ණත්වයක දී සිදු විය යුතුයි.
42. වර්ෂයේ එක් මාසයක දී ගොඩනැගිල්ලක 15 m x 12.5 m ප්‍රමාණයේ සාප්පකෝණාකාර වහලක් මතට 15 mm ක දෛනික සාමාන්‍ය වර්ෂාපතනයක් ලැබේ. වහල මතට වැටෙන වැසි ජලය, රැස්කිරීම සඳහා යොදා ගැනීමට නම් දින දෙකකට අවශ්‍ය වැසි ජලය රැස් කර ගැනීමට අවශ්‍ය අවම ටැංකි හැකියාව කොපමණ ද? (වැසි ජලය රැස්කිරීමේ පද්ධතියක ජලය රැස්කිරීමේ කාර්යක්ෂමතාව 75% කි.)  
 (1) ඝන මීටර් 4.20 (2) ඝන මීටර් 4.11 (3) ඝන මීටර් 4.22  
 (4) ඝන මීටර් 3.20 (5) ඝන මීටර් 4.25
43. ප්‍රාදේශීය පාලන ආයතන අවශ්‍යතා අනුව ප්‍රතික ටැංකියක් හා පානීය ජල ලිඳක් අතර නිඛිය යුතු අවම දුර වන්නේ,  
 (1) අඩි 40 කි. (2) අඩි 50 කි. (3) අඩි 80 කි. (4) අඩි 60 කි. (5) අඩි 110 කි.
44. පහත දැක්වෙන්නේ ගොඩනැගිලි ඉදිකිරීමේ රෙගුලාසි පිළිබඳ ප්‍රකාශ කිහිපයකි.  
 A - ඕනෑම පදිංචියකට යෝග්‍ය ගොඩනැගිල්ලකට තෙකලා වීදුලිය ලබා ගැනීමට අයිතියක් ඇත.  
 B - දෙමහල් නිවාස ගොඩනැගිල්ලක මහල් දෙකකට වෙන වෙන ම වීදුලිය සම්බන්ධතා ලබා ගත හැකි ය.  
 C - ඉඩම් මැනුමක දී කොටස් කළ හැකි අවම බිම් ප්‍රමාණය පර්චස් 6 කි.  
 D - පදිංචිය සඳහා ගොඩනැගිල්ලක් ගොඩනගන කාලය තුළ දී එයට වීදුලි සැපයුම ලබාගත හැකි ය.  
 මින් නිවැරදි වනුයේ කුමන ප්‍රකාශ ද?  
 (1) A හා B පමණි. (2) A හා C පමණි. (3) A, B හා C පමණි.  
 (4) B, C හා D පමණි. (5) A, B, C හා D සියල්ලම ය.
45. පෘථිවියේ විවිධ ජල මූලාශ්‍රවල ගුණාත්මක බව පිළිබඳ ප්‍රකාශ කිහිපයක් පහත දැක්වේ.  
 A - ගංගා ජලයෙහි රොන්මඩ අඩංගු විය හැකි ය.  
 B - ගැඹුරු නළ ලිඳක ජලයෙහි කැල්සියම් සහ මැග්නීසියම් අඩංගු විය හැකි ය.  
 C - නොගැඹුරු ලිං ජලයෙහි බනිප් වර්ග ඉතා සුළු වශයෙන් අඩංගු විය හැකි ය.  
 D - අභ්‍යන්තර ජලාශවල ජලයෙහි ලවණතාව ඉහළ මට්ටමක පවතී.  
 මෙම ප්‍රකාශවලින් නිවැරදි වන්නේ කුමන ඒවා ද?  
 (1) A, B හා C පමණි. (2) A, C හා D පමණි. (3) A, B හා D පමණි.  
 (4) B, C හා D පමණි. (5) A, B, C හා D.
46. පහත දී ඇත්තේ ගෘහස්ථ ජල සැපයුමක් සඳහා උඩින් පිහිටි ජලය රැඳවුම් ටැංකියක් භාවිත කිරීම පිළිබඳ ප්‍රකාශ කිහිපයකි.  
 A - රැඳවුම් ටැංකියේ උස ප්‍රමාණය වැඩි කිරීමෙන් පද්ධතියේ ජල පීඩනය වැඩි කළ හැකි ය.  
 B - පිටවුම් නළයෙහි විෂකම්භය වැඩි කිරීමෙන් පද්ධතියේ ජල පීඩනය වැඩි කළ හැකි ය.  
 C - ප්‍රධාන සැපයුම් නළයෙහි පීඩනය පහත වැටීමක දී ජල පීඩනය නොවෙනස්ව පවත්වා ගත හැකි ය.  
 D - අතිරේක ජල ප්‍රමාණයක් රඳවාගත හැකි වේ.  
 මේවායින් නිවැරදි වන්නේ කුමන ප්‍රකාශ ද?  
 (1) A, B හා C පමණි. (2) A, C හා D පමණි. (3) A, B හා D පමණි.  
 (4) B, C හා D පමණි. (5) A, B, C හා D.

Department of Examinations Sri Lanka

47. පූනික ටැංකියක වාතක නළයක් සවි කරන්නේ

- (1) පූනික ටැංකියේ ඇති වන කාබන්ඩයොක්සයිඩ් වායුව ඉවත් කිරීම සඳහා ය.
- (2) පූනික ටැංකියට ගුරුත්වයට අනුව පල්දෝරු ගලායාම පහසු කිරීම සඳහා ය.
- (3) පල්දෝරු නළුවල සිදු විය හැකි අවහිරවීම් වළක්වා ගැනීම සඳහා ය.
- (4) ක්ෂුද්‍ර ජීවී ක්‍රියාකාරකම් සඳහා ඔක්සිජන් සැපයීම සඳහා ය.
- (5) පල්දෝරු ගලා යාමට පහසු කිරීමට අවශ්‍ය ජලය ඇතුළු කිරීමට ය.

48. මහල් නිවාසවලට අත්‍යවශ්‍ය වන ගිනි දොරටු (Fire exit) පිළිබඳ ව ප්‍රකාශ කිහිපයක් පහත දැක්වේ.

- A - පදිංචිකරුවන් වෙහෙසට පත්විය හැකි නිසා සර්පිල පිටවීම් (Spiral exits) සුදුසු නොවේ.
- B - ගිනි දොරටු ගොඩනැගීමේ දී, භාවිත කරන ගොඩනැගිලි ද්‍රව්‍ය පිළිබඳ ව අවධානය යොමු කිරීම අත්‍යවශ්‍ය නොවේ.
- C - කම්පනය අඩු කිරීම සඳහා ගිනි දොරටු ශක්තිමත් ලෙස සවි කළ යුතු ය.
- D - ගිනි දොරටුවට පිවිසුම් ගොඩනැගිල්ලේ කෙළවර ගොඩනැගිය යුතු ය.

ගිනි දොරටු පිළිබඳ ව නිවැරදි වන්නේ කුමන ප්‍රකාශ ද?

- (1) A හා B පමණි. (2) A හා C පමණි. (3) A හා D පමණි.
- (4) B හා C පමණි. (5) C හා D පමණි.

49. නවීන ඉන්ජිනේරු කර්මාන්තවල දී අත්‍යවශ්‍ය ද්‍රව්‍යයක් වන සිමෙන්ති, ඉදිකිරීම් වැඩබිමක ගබඩා කිරීම පිළිබඳ ප්‍රකාශ කිහිපයක් පහත දැක්වේ.

- A - සිමෙන්ති තෙතමනය නොදැන පරිසරයක ගබඩා කළ යුතු ය.
- B - සිමෙන්ති ගබඩා කිරීමේ දී සිමෙන්ති මල දිසාහිමුව කිරීම අවධානය යොමු කළ යුතු කරුණක් වේ.
- C - පළමුව ගබඩා කළ දේ පළමුව භාවිත කිරීම ගබඩා කරන ලද සිමෙන්ති සම්බන්ධයෙන් හොඳ පුරුද්දකි.
- D - සිමෙන්ති නිතරම දැව ලෑලි මත ගබඩා කළ යුතු ය.

එම ප්‍රකාශ අතුරෙන්, වැඩබිමක සිමෙන්ති ගබඩා කිරීම පිළිබඳ ව නිවැරදි වන්නේ කුමන ප්‍රකාශ ද?

- (1) A, B, C පමණි. (2) A, B, D පමණි. (3) B, C, D පමණි.
- (4) A, C, D පමණි. (5) A, B, C, D සියල්ලම ය.

50. පහත සඳහන් ප්‍රකාශ සලකා බලන්න.

- A - පෙහෙවුම් වල (soaking pit) සැලසුම් කර ඇත්තේ කුස්සියේ ඉවතලන ජලය පොලවට මුදා හැරීම සඳහා ය.
- B - පූනික ටැංකිය යනු දිරාගිය ඝන අපද්‍රව්‍ය ගබඩා කරන ස්ථානයකි.
- C - පූනික ටැංකියක කුළුමුඛ මට්ටම (Inlet level) සැමවිටම එහි පිටුමුඛ මට්ටමට (Outlet level) වඩා පහතින් තිබිය යුතු ය.
- D - මුද්‍රිත පූනික ටැංකියකට වා සිදුරු නළයක් අවශ්‍ය ය.

එම ප්‍රකාශ අතුරෙන්, ශාඛස්ථ පල්දෝරු පද්ධතියක් සම්බන්ධව නිවැරදි වන්නේ කුමන ඒවා ද?

- (1) A, B හා C පමණි. (2) A, B හා D පමණි. (3) A, C හා D පමණි.
- (4) B, C හා D පමණි. (5) A, B, C හා D සියල්ලම ය.

\*\*\*

Department of Examinations Sri Lanka

Department of Examinations Sri Lanka

AL/2016/14-S-II

සියලු ම හිමිකම් ඇවිරිණි / முழுப் பதிப்புரிமையுடையது / All Rights Reserved

ශ්‍රී ලංකා විභාග දෙපාර්තමේන්තුව ශ්‍රී ලංකා විභාග දෙපාර්තමේන්තුව ශ්‍රී ලංකා විභාග දෙපාර්තමේන්තුව ශ්‍රී ලංකා විභාග දෙපාර්තමේන්තුව ශ්‍රී ලංකා විභාග දෙපාර්තමේන්තුව  
 இலங்கைப் பரீட்சைத் திணைக்களம் இலங்கைப் பரීட்சைத் திணைக்களம் இலங்கைப் பரීட்சைத் திணைக்களம் இலங்கைப் பரීட்சைத் திணைக்களம் இலங்கைப் பரීட்சைத் திணைக்களம்  
 Department of Examinations, Sri Lanka Department of Examinations, Sri Lanka Department of Examinations, Sri Lanka Department of Examinations, Sri Lanka Department of Examinations, Sri Lanka  
 இலங்கைப் பரීட்சைத் திணைக்களம் இலங்கைப் பரීட்சைத் திணைக்களம் இலங்கைப் பரීட்சைத் திணைக்களம் இலங்கைப் பரීட்சைத் திணைக்களம் இலங்கைப் பரීட்சைத் திணைக்களம்  
 Department of Examinations, Sri Lanka Department of Examinations, Sri Lanka Department of Examinations, Sri Lanka Department of Examinations, Sri Lanka Department of Examinations, Sri Lanka

**අධ්‍යයන පොදු සහතික පත්‍ර (උසස් පෙළ) විභාගය, 2016 අගෝස්තු**  
**கல்விப் பொதுத் தராதரப் பத்திர (உயர் தர)ப் பரீட்சை, 2016 ஓகஸ்ட்**  
**General Certificate of Education (Adv. Level) Examination, August 2016**

සිවිල් තාක්ෂණවේදය II குடிசார்த் தொழினுட்பவியல் II Civil Technology II	<b>14 S II</b>	පැය තුනයි மூன்று மணித்தியாலம் Three hours
---	----------------	---

විභාග අංකය: .....

**වැදගත් :**

- \* මෙම ප්‍රශ්න පත්‍රය පිටු 12 කින් යුක්ත වේ.
- \* මෙම ප්‍රශ්න පත්‍රය A, B සහ C යන කොටස් තුනකින් යුක්ත වේ. කොටස් තුනට ම නියමිත කාලය පැය තුනකි. (ගණක යන්ත්‍ර භාවිතයට ඉඩ දෙනු නොලැබේ.)

**A කොටස - ව්‍යුහගත රචනා (පිටු 09 කි.)**

\* සියලු ම ප්‍රශ්නවලට පිළිතුරු මෙම පත්‍රයේ ම සපයන්න. ඔබේ පිළිතුරු, ප්‍රශ්න පත්‍රයේ ඉඩ සලසා ඇති තැන්වල ලිවිය යුතු ය. මේ ඉඩ ප්‍රමාණය පිළිතුරු ලිවීමට ප්‍රමාණවත් බව ද දීර්ඝ පිළිතුරු බලාපොරොත්තු නොවන බව ද සලකන්න.

**B කොටස සහ C කොටස - රචනා (පිටු 03 කි.)**

\* එක් එක් කොටසින් ප්‍රශ්න දෙක බැගින් තෝරා ගෙන ප්‍රශ්න හතරකට පමණක් පිළිතුරු සපයන්න. මේ සඳහා සපයනු ලබන කඩදාසි පාවිච්චි කරන්න. සම්පූර්ණ ප්‍රශ්න පත්‍රයට නියමිත කාලය අවසන් වූ පසු A, B, C කොටස් එක් පිළිතුරු පත්‍රයක් වන සේ A කොටස උඩින් තිබෙන පරිදි අමුණා, විභාග ශාලාධිපතිට භාර දෙන්න.

\* ප්‍රශ්න පත්‍රයේ B සහ C කොටස් පමණක් විභාග ශාලාවෙන් පිටතට ගෙන යා හැකි ය.

පරීක්ෂකගේ ප්‍රයෝජනය සඳහා පමණි.

කොටස	ප්‍රශ්න අංකය	ලැබූ ලකුණු
A	1	
	2	
	3	
	4	
B	1	
	2	
	3	
C	4	
	5	
	6	
එකතුව		
ප්‍රතිශතය		

අවසාන ලකුණු	
ඉලක්කමෙන්	
අකුරෙන්	
සංකේත අංක	
උත්තර පත්‍ර පරීක්ෂක 1	
උත්තර පත්‍ර පරීක්ෂක 2	
ලකුණු පරීක්ෂා කළේ	
අධීක්ෂණය	

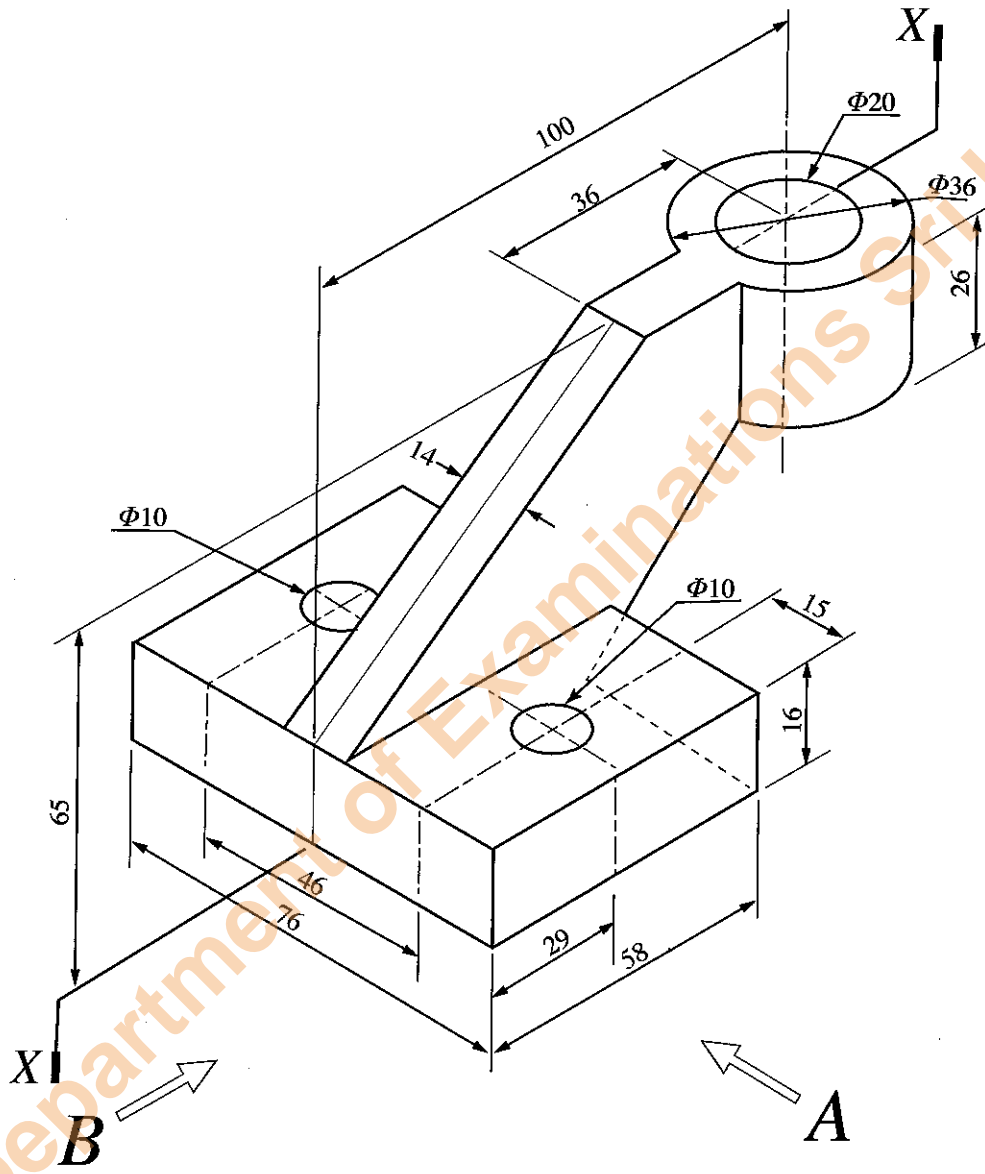
Department of Examinations Sri Lanka

**A කොටස - ව්‍යුහගත රචනා**

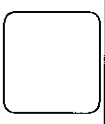
**සියලු ම ප්‍රශ්නවලට පිළිතුරු මෙම පත්‍රයේ ම සපයන්න.**  
**(එක් එක් ප්‍රශ්නය සඳහා නියමිත ලකුණු ප්‍රමාණය 10 කි.)**

මෙම නිරූපිත  
 සිසුවන්  
 නොලියන්න  
 පරීක්ෂකවරුන්  
 සඳහා පමණි.

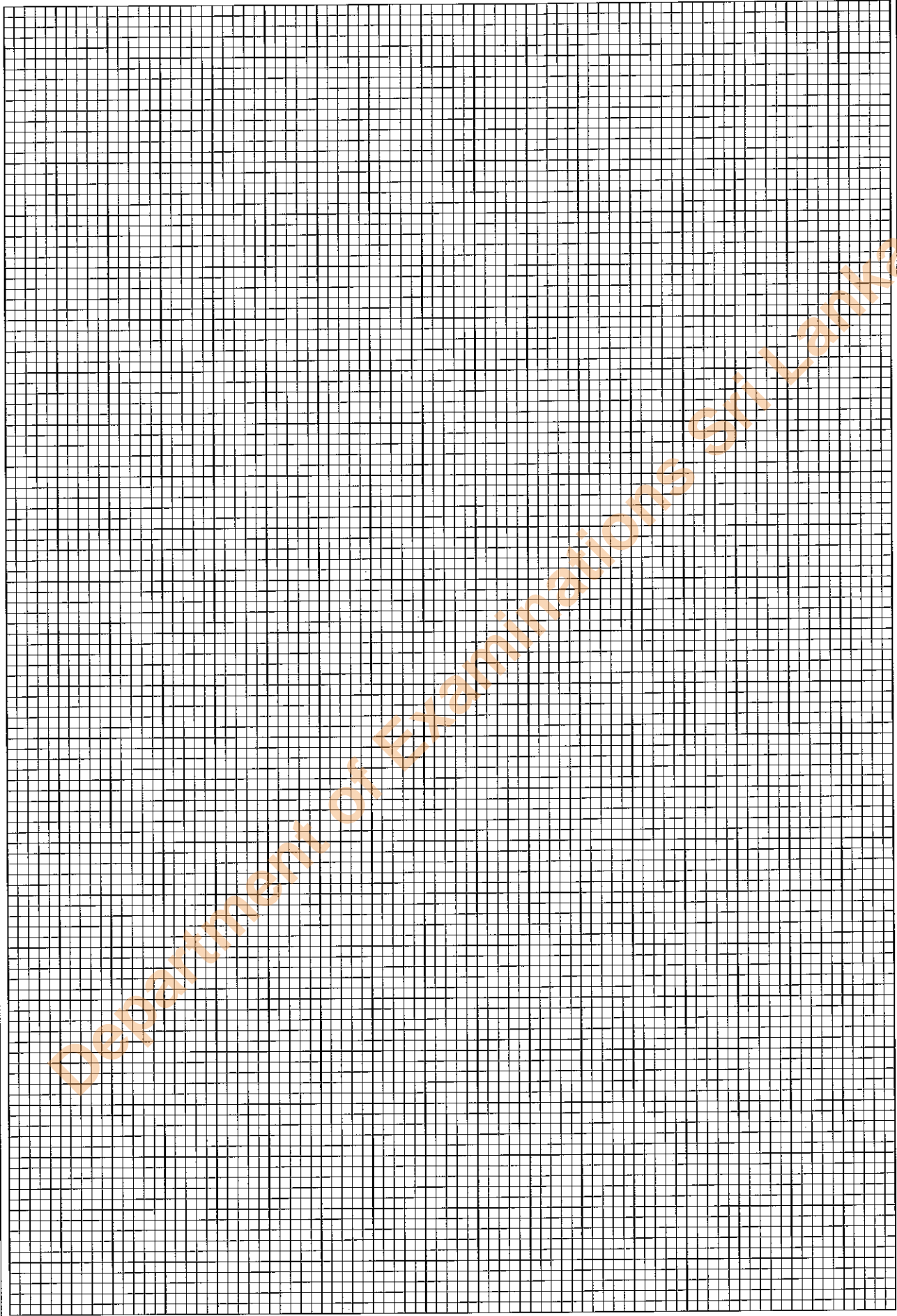
1. යන්ත්‍ර කොටසක සමාංශක පෙනුම රූපය 1 මගින් දක්වා ඇත. මධ්‍ය සිඳුර X-X හරහා යන සිරස් තලය මගින් යන්ත්‍ර කොටස සමමිතික ව බෙදේ. විශ්කම්භය 10 mm ( $\Phi 10$ ) වන සිඳුරු දෙක සම්පූර්ණ යන්ත්‍ර කොටස හරහා විද ඇත. නොදක්වා ඇති මාන උපකල්පනය කරමින් ප්‍රථම කෝණ සෘජු ප්‍රක්ෂේපණ මූලධර්මය භාවිත කොට සුදුසු පරිමාණයක් යොදා ගනිමින් අදාළ මිනුම් දක්වමින් පහත සඳහන් පෙනුම 3 සහ 4 පිටුවල ඇති ප්‍රස්තාර කඩදාසි භාවිත කර අඳින්න. (සියලු මිනුම් මිලිමීටරවලින් දක්වා ඇත.)

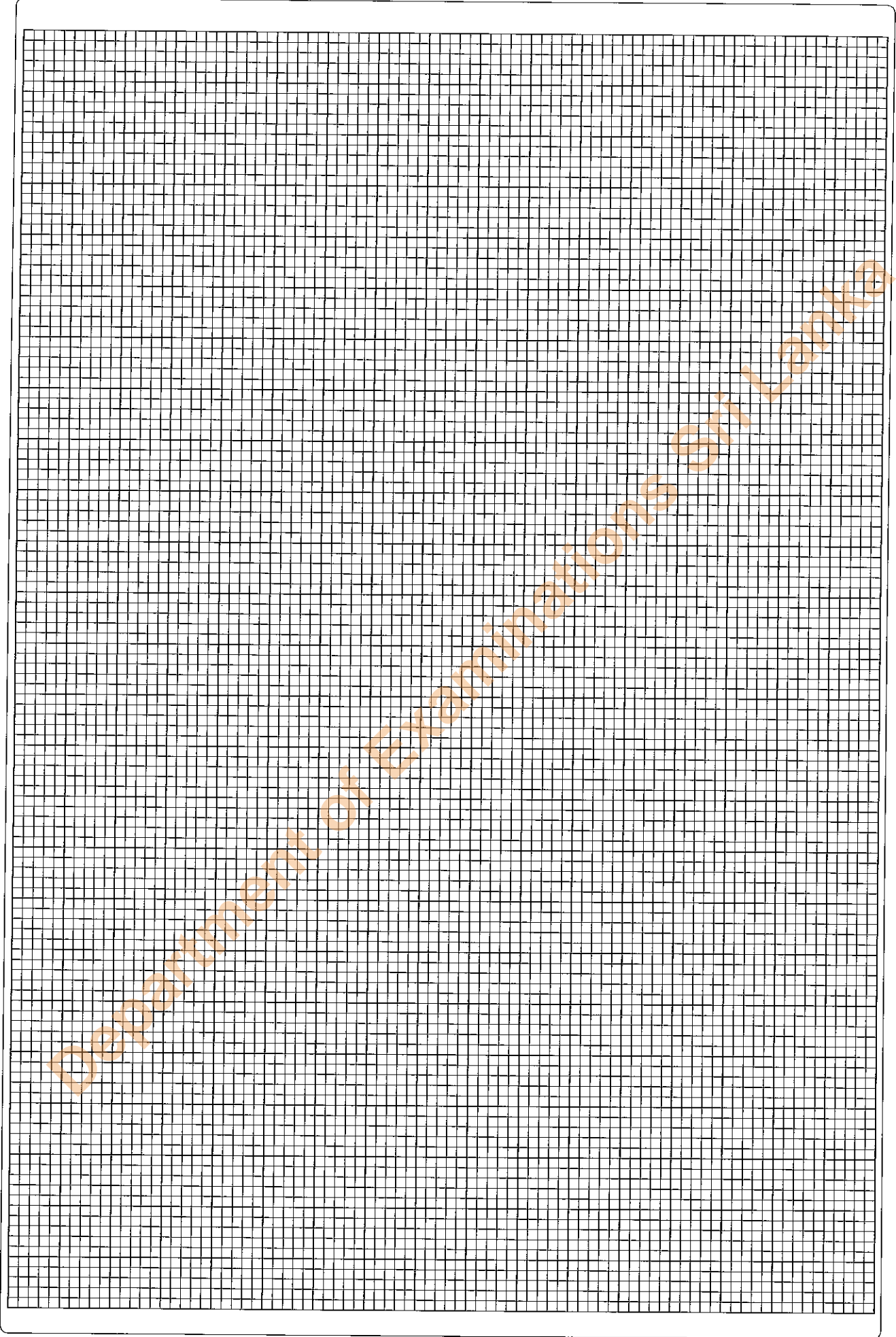


- (i) A දෙසින් බලා ඉදිරි පෙනුම
- (ii) B දෙසින් බලා පැති පෙනුම
- (iii) සැලැස්ම



Department of Examinations Sri Lanka





2. ABC පාසලට පරිගණක විද්‍යාගාරයක් හා සම්මන්ත්‍රණ ශාලාවක් ඇත. එහි තොරතුරු තාක්ෂණ කාර්මික ශිල්පී ලෙස, තොරතුරු තාක්ෂණ පහසුකම් දියුණු කිරීමේ කාර්යය ඔබට පැවරී ඇත. පරිගණක විද්‍යාගාරයේ දැනට, මේසය මත තබන (Desktop) හොඳ ක්‍රියාකාරී තත්ත්වයේ ඇති පරිගණක 20ක් තිබෙන අතර, තවත් පරිගණක 30ක් එකතු කිරීමට බලාපොරොත්තු වේ.

(a) විවිධ දෝෂ සහිත, පරිගණක විද්‍යාගාරයෙන් ඉවත් කරන, ලද පරිගණකවල ක්‍රියාකාරී තත්ත්වයේ පවතින කොටස් යොදා පරිගණක 10ක් එකලස් කිරීමට බලාපොරොත්තු වේ. පහත ලැයිස්තුවේ සඳහන් පරිගණක කොටස් හොඳ ක්‍රියාකාරී තත්ත්වයේ පවතින ඒවා බව සලකන්න.

- මව් පුවරුව (Mother Board) ..... - ඒකක15
- ජව සැපයුම් හා අනෙකුත් උපාංග සහිතව පරිගණක වැස්ම (Casing) - ඒකක20
- RAM කාඩ් ..... - ඒකක15
- දෘඪ තැටි (Hard Disc) ..... - ඒකක15
- LCD මොනිටර් ..... - ඒකක15
- මවුසය ..... - ඒකක20
- යතුරු පුවරුව (Key Board) ..... - ඒකක20
- DVD ප්ලේයරය සහ රයිටරය ..... - ඒකක10

සටහන: සියලු ම දෘඪාංග එකිනෙකට ගැළපෙන (Compatible) අතර විශාල ප්‍රමාණයක් යොන් (Cables) සහ සම්බන්ධක ද (Connectors) ඇත.

(i) මූලික පද්ධති ඒකකයක් (Basic system unit) එකලස් කිරීම සඳහා අයිතම ගතරක් දී ඇති ලැයිස්තුවෙන් තෝරන්න.

- (1) .....
- (2) .....
- (3) .....
- (4) .....

(ii) ඉහත මූලික පද්ධති ඒකකයට අමතරව පූර්ණ ක්‍රියාකාරී පරිගණකයක් සැකසීම සඳහා අවශ්‍ය දෘඩාංග තුනක් ලැයිස්තුගත කරන්න.

- (1) .....
- (2) .....
- (3) .....

(iii) ඉහත දක්වන පරිගණක 10, ලිපි සැකසීමට, ඉදිරිපත් කිරීම, කාර්මික වික්‍ර හා පින්තූර සංස්කරණය කිරීම සඳහා යොදා ගැනීමට නියමිතයි. දෘඪාංග එකලස් කිරීමෙන් පසු ක්‍රියාකාරී පරිගණකයක් ලෙස නිර්මාණය වීමට අවශ්‍ය මෘදුකාංග ගතරක් ලැයිස්තුගත කරන්න.

- (1) .....
- (2) .....
- (3) .....
- (4) .....

(b) පරිගණක 10 ක් එකලස් කර ඇති අතර තවත් පරිගණක 20 ක් මිල දී ගත්තේ යැයි උපකල්පනය කරන්න. පරිගණක දැනට ජාලයකට සම්බන්ධ නැති අතර, අන්තර්ජාල පහසුකම් ද නැත.

(i) පරිගණක 50 කින් සමන්විත පරිගණක ජාලයක් නිර්මාණය කිරීම සඳහා අවශ්‍ය දෘඩාංග තුනක් ලැයිස්තුගත කරන්න.

- (1) .....
- (2) .....
- (3) .....

(ii) පරිගණක විද්‍යාගාරය සඳහා අන්තර්ජාල පහසුකම් සැපයීමට ක්‍රමයක් යෝජනා කරන්න.

- .....
- .....
- .....

(c) බහුමාධ්‍ය (Multimedia) හා මාර්ගගත පහසුකම් වීඩියෝ සම්මන්ත්‍රණ (Video conferencing) පැවැත්වීමට පහසුකම් ද සහිත ව දුරස්ථ ස්ථානයක සිට පහසුකම් සපයන පුද්ගලයෙකුට අන්තර්ජාල පහසුකම් හරහා වැඩමුළු, සම්මන්ත්‍රණ පැවැත්වීමට හැකි වන පරිදි නවීකරණය කරනු ඇත.

මෙම පිරිමි විසඳුම තොරතුරු සහ සේවාවන් සඳහා පමණි.

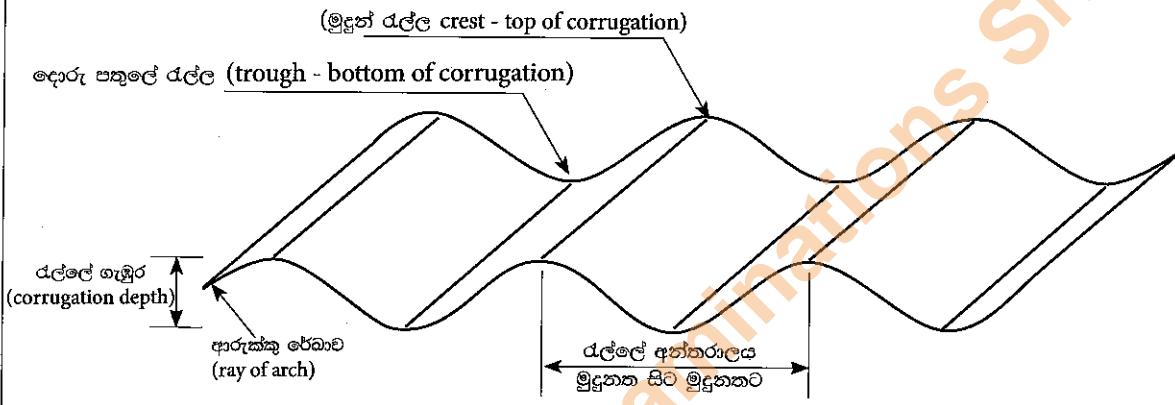
(i) මූලික ආදාන/ප්‍රතිදාන උපකුමයට device) අමතරව පරිගණකයකට අවශ්‍ය ආදාන/ප්‍රතිදාන දෘඩාංග උපකුම තුනක් ලැයිස්තුගත කරන්න.

- (1) .....
- (2) .....
- (3) .....

(ii) යොදා ගන්නා මූලික මෘදුකාංගවලට අමතරව සම්මන්ත්‍රණ ශාලාවට අවශ්‍ය එක් සුවිශේෂී මෘදුකාංගයක් සඳහන් කරන්න.

.....

3. කෘෂිකාර්මික උපකරණ ගබඩාවක වහලය ගැල්වනීන් රැලි සහිත තහඩු යොදා ගොඩනගනු ලැබේ. ගොඩනැගිල්ල බිලොක්වලින් සාදන අතර එහි ඇතුළත මාන 6 m x 3 m වේ. එහි ප්‍රතිවාරුද්ධ පැති දෙක මුඩු ගේබල් බිත්තිවලින් යුක්ත ය. ලෝහ තහඩු 1800 mm x 875 mm මානවලින් යුක්ත ය. ලෝහ තහඩු සඳහා නියමිත පිරිවිතර පහත දැක්වේ.



CGI සඳහා පිරිවිතර	සෙවිලි කිරීම සඳහා නිර්දේශිත (නේපාල ප්‍රමිතීන්ට අනුව)
අවම ඝනත්වය	0.35 mm
තුන්තනයගම් ලේපය	අවම වශයෙන් එක් පැත්තක 120 g/m <sup>2</sup> තුන්තනයගම් සහිත උණු ගිල්ලුම් ගැල්වනයිස් කිරීම.
එකක ආසන්න බර	55 kg
රැලි වැටීමේ නාමික අන්තරාලය	18 mm (සහනය + 1 - 1.5 mm)
රැලි වැටීමේ නාමික අන්තරාලය	76.2 mm (සහනය + 1 - 2 mm)
රැලි ප්‍රමාණය	1 / 2 + 10 + 1/2 mm)
තහඩුවේ පළල	875 mm (සහනය + 1 - 10 mm)

Department of Examinations Sri Lanka

(a) දැව අංගවල ප්‍රමාණ පිරිසැලසුම හා පරතර ලැම දක්වමින් වහලයේ දැව හැටුමේ දළ සටහනක් අඳින්න. ඔබගේ උපකල්පන සඳහන් කරන්න.

මෙම තීරුවේ සිටුවස් නොලියන්න  
වරින්පෙවරින් සඳහා පමණි.

(b) හැටුමට ඔබ නිර්දේශ කරන වහලයේ හැඩය සඳහන් කරන්න. ඔබගේ තෝරාගැනීම පැහැදිලි කරන්න.

.....  
.....  
.....

(c) ජලය කාන්දු වීම වළක්වමින් තහඩු අතුරන ආකාරය දළ සටහන් උපයෝගී කර ගනිමින් පැහැදිලි කරන්න.

Department of Examinations Sri Lanka

(d) උද්ගාමක (uplift) බලයට එරෙහි ව ආරක්ෂාව සහිත වීමට හා ජලය වහලය කුළින් කාන්දු නොවන ලෙස තහඩු දැව හැටුමට සවි කරන ආකාරය දළ සටහන් සහිත ව පැහැදිලි කරන්න.

මෙම නිරූපණය සිසුවන්ගේ විද්‍යාත්මක දැනුම පරීක්ෂා කිරීම සඳහා වේ.

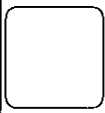
(e) වහලයේ මුදුන සෙවිලි කරන්නේ කෙසේ දැයි දැක්වීමට දළ සටහනක් අඳින්න.

Department of Examinations Sri Lanka

4. මාසික ගෘහස්ථ ජල පරිභෝජනය මැනීම සඳහා ජාතික ජලසම්පාදන හා ජලාපවහන මණ්ඩලය මගින් සපයනු ලබන ජල මාපක ස්ථාපිත කරනු ලැබේ.

(a) ලංකාවේ ජල මාපකවල මැනීම සඳහා භාවිත කරන සම්මත මිනුම් ඒකකය කුමක් ද? එම ජල මාපක භාවිතයේ දී මැනිය හැකි අවම ජල ප්‍රමාණය සඳහන් කරන්න.

.....



Department of Examinations Sri Lanka

මෙම පිටුවේ  
සියලුම  
කොටස්  
පරීක්ෂණය  
කළ යුතුය.

1108

(b) පස් දෙනෙකුගෙන් යුත් නිවේසක ජල පරිභෝජනය මැනීම සඳහා ජල මාපකයක් භාවිත කරනු ලැබේ. දිනක ඒක පුද්ගල ජල පරිභෝජනය ලීටර 120 බැගින් ගෙන දෛනික ජල පරිභෝජනය සම්මත ඒකකවලින් ගණනය කරන්න. මෙම නිවසෙහි මාසික ජල පරිභෝජනය ගණනය කරන්න. ඔබගේ උපකල්පන සඳහන් කරන්න.

.....  
.....  
.....  
.....

(c) ජල මාපකය දෝෂ සහිත බැවින් නියමිත ප්‍රමාණයට වඩා අයකිරීම් සටහන් වෙතැයි නිවෙස් හිමියා සැක කරයි. ඔහුගේ සැපයුම් පද්ධතිය තුළ ජල කාන්දුවීමක් ඇත්දැයි අනාවරණය කරගෙන බිල වැඩි වීමට හේතුව ජල මාපකයේ දෝෂයක් නොවන බව තහවුරු කරගන්නේ කෙසේ දැයි පැහැදිලි කරන්න.

.....  
.....  
.....  
.....

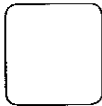
(d) සැපයීම් පද්ධතියේ ජල කාන්දුව පිළිබඳ ව පරීක්ෂා කළ පසුව අධික අය කිරීමට හේතුව දෝෂ සහිත ජල මාපකය බව තහවුරු කරගන්නේ කෙසේ දැයි පැහැදිලි කරන්න.

.....  
.....  
.....  
.....

(e) නළ ජලයෙහි කැල්සියම් සහ මැග්නීසියම් ලවණ සැලකිය යුතු ප්‍රමාණයක් අන්තර්ගත වීමට ඉඩ ඇත. මෙම ලවණ ගෘහස්ථ ජල මාපකයට සහ ජල සැපයුම් පද්ධතියේ උපාංගවලට බලපාන්නේ කෙසේ දැයි පැහැදිලි කරන්න.

.....  
.....  
.....  
.....  
.....  
.....

\*\*



Department of Examinations Sri Lanka

Department of Examinations Sri Lanka

ශ්‍රී ලංකා විභාග දෙපාර්තමේන්තුව ශ්‍රී ලංකා විභාග දෙපාර්තමේන්තුව ශ්‍රී ලංකා විභාග දෙපාර්තමේන්තුව ශ්‍රී ලංකා විභාග දෙපාර්තමේන්තුව ශ්‍රී ලංකා විභාග දෙපාර්තමේන්තුව  
 இலங்கைப் பரீட்சைத் திணைக்களம் இலங்கைப் பரීட்சைத் திணைக்களம் இலங்கைப் பரීட்சைத் திணைக்களம் இலங்கைப் பரීட்சைத் திணைக்களம் இலங்கைப் பரීட்சைத் திணைக்களம்  
 Department of Examinations, Sri Lanka Department of Examinations, Sri Lanka Department of Examinations, Sri Lanka Department of Examinations, Sri Lanka Department of Examinations, Sri Lanka  
 ශ්‍රී ලංකා විභාග දෙපාර්තමේන්තුව ශ්‍රී ලංකා විභාග දෙපාර්තමේන්තුව ශ්‍රී ලංකා විභාග දෙපාර්තමේන්තුව ශ්‍රී ලංකා විභාග දෙපාර්තමේන්තුව ශ්‍රී ලංකා විභාග දෙපාර්තමේන්තුව  
 இலங்கைப் பரීட்சைத் திணைக்களம் இலங்கைப் பரීட்சைத் திணைக்களம் இலங்கைப் பரීட்சைத் திணைக்களம் இலங்கைப் பரීட்சைத் திணைக்களம் இலங்கைப் பரීட்சைத் திணைக்களம்  
 Department of Examinations, Sri Lanka Department of Examinations, Sri Lanka Department of Examinations, Sri Lanka Department of Examinations, Sri Lanka Department of Examinations, Sri Lanka

**අධ්‍යයන පොදු සහතික පත්‍ර (උසස් පෙළ) විභාගය, 2016 අගෝස්තු**  
**கல்விப் பொதுத் தராதரப் பத்திர (உயர் தர)ப் பரீட்சை, 2016 ஓகஸ்ட்**  
**General Certificate of Education (Adv. Level) Examination, August 2016**

**සිවිල් තාක්ෂණවේදය II**  
**குடிசார்த் தொழினுட்பவியல் II**  
**Civil Technology II**

**14 S II**

**රචනා**

\* **B** සහ **C** යන කොටස්වලින් එක් කොටසකින් ප්‍රශ්න දෙක බැගින් තෝරාගෙන, ප්‍රශ්න හතරකට පිළිතුරු සපයන්න.  
 (එක් ප්‍රශ්නයකට ලකුණු 15 බැගින් ලැබේ.)

**B කොටස**

1. ශ්‍රී ලංකාවේ බොහෝ නිවෙස් ප්‍රධාන විදුලි සැපයුමට සම්බන්ධ කර ඇති අතර ප්‍රාදේශීය විදුලි යෝජනා ක්‍රම නිසා විදුලිය සැපයුමෙහි දියුණුවක් දක්නට ඇත.

(a) නාගරික නිවාසවල විදුලි පරිභෝජනයට ප්‍රධාන වශයෙන් දායක වන එක් අංශයක් වන්නේ ආලෝක භාරයයි. කාර්යක්ෂමතාව වැඩි කර විදුලි පරිභෝජනය අඩු කිරීම සඳහා CFL හා ප්‍රතිදීප්ත (incandescent) විදුලි පහන් වෙනුවට LED විදුලි පහන් භාවිත කිරීමේ නැඹුරුවක් දක්නට ඇත. නිවෙස් පහත සඳහන් තොරතුරු සලකා බලන්න.

	විදුලි ආලෝක භාණ්ඩය	ප්‍රමාණය	ක්ෂමතා අගය	දෛනික භාවිතය (පැය)	මාසික පරිභෝජනය ( kWh ඒකක)
1.	ගෘහස්ථ CFL විදුලි පහන්	05	15W	8	
2.	ගෘහස්ථ CFL විදුලි පහන්	03	10W	6	
3.	ගෘහස්ථ ප්‍රතිදීප්ත විදුලි පහන්	04	40W	4	
4.	එළිමහන් ප්‍රතිදීප්ත විදුලි පහන්	01	75W	6	
5.	එළිමහන් ප්‍රතිදීප්ත විදුලි පහන්	01	100W	6	

ඉහත වගුවෙහි සඳහන් විදුලි භාණ්ඩවල මාසික විදුලි පරිභෝජනය ගණනය කරන්න.

(b) දැනට තිබෙන විදුලි පහන් වෙනුවට වඩා කාර්යක්ෂම LED විදුලි පහන් යෙදවීමට නිවෙස් හිමියා සැලසුම් කරයි. පහත සඳහන් වගුව ප්‍රතිදීප්ත, CFL හා LED විදුලි පහන් නිපදවන විදුලි ප්‍රමාණය මත පදනම් වූ සංසන්දනයක් ඉදිරිපත් කරයි.

ප්‍රතිදීප්ත (W)	සමාන ආලෝකය උපදවන CFL (W)	සමාන ආලෝකය උපදවන LED (W)
40	10	4
60	13	6
75	18	9
100	23	16

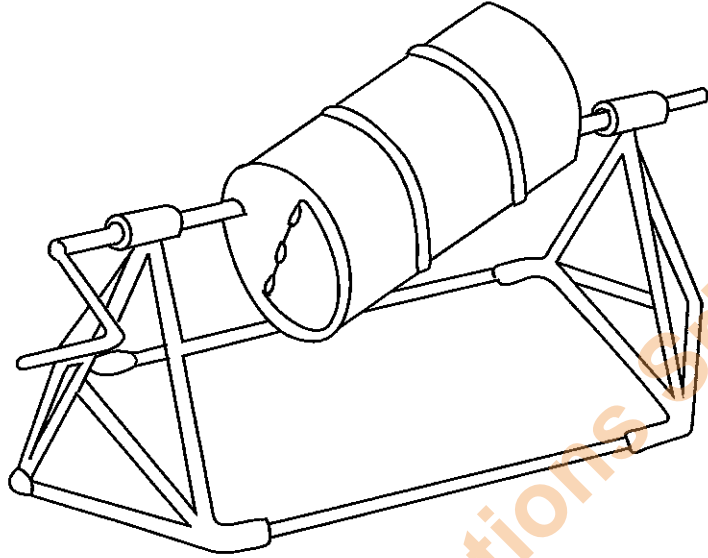
වගුවෙහි දී ඇති තොරතුරු මත පදනම්ව (a) හි සඳහන් එක් එක් විදුලි භාණ්ඩය සඳහා සුදුසු LED විකල්ප යෝජනා කරන්න.

- (c) (i) ඉහත (a) හි සඳහන් විදුලි භාණ්ඩ සඳහා LED විදුලි පහන් භාවිත කරන විට වැය වන මුළු මාසික විදුලිබල පරිභෝජනය ගණනය කරන්න.
- (ii) පවතින විදුලි පහන් වෙනුවට LED පහන් භාවිත කරන විට ඉතිරි කරගත හැකි බලශක්ති ප්‍රමාණයෙහි ප්‍රතිශතය ගණනය කරන්න.
- (d) CFL හා ප්‍රතිදීප්ත විදුලි පහන් සමග සසඳන විට LED සඳහා වැයවන මූලික වියදම ඉහළ වුව ද LED පහන්වල ආයු කාලය CFL හා ප්‍රතිදීප්ත විදුලි පහන්වලට වඩා වැඩි ය.
  - (i) ගෘහස්ථ භාවිතය සඳහා විදුලි පහන් තෝරා ගැනීමේ දී මේ කරුණු පිළිබඳ ව සැලකිලිමත් විය යුතු ආකාරය පැහැදිලි කරන්න. CFL විදුලි පහනක වියදම ප්‍රතිදීප්ත පහනක මෙන් භයගුණයක් ද LED විදුලි පහනක වියදම ප්‍රතිදීප්ත විදුලි පහනක මෙන් 20 ගුණයක් බව ද උපකල්පනය කරන්න. LED විදුලි පහනක ආයු කාලය CFL පහන මෙන් 5 ගුණයක් ද CFL විදුලි පහනක ආයු කාලය ප්‍රතිදීප්ත පහනක 10 ගුණයක් ද මෙන් බව ද සලකන්න.

Department of Examinations Sri Lanka

(ii) වියදම හා ආයුකාලය යන සාධක සැලකිල්ලට ගෙන LED පහන් වෙනුවට CFL විදුලි පහන් භාවිත කරන්නේ නම් ඉන් කාර්යක්ෂමතා වර්ධනයට ඇති වන බලපෑම පැහැදිලි කරන්න. (b) කොටසින් එකක් උදාහරණය ලෙස තෝරාගෙන ඔබගේ පිළිතුර නිවැරදි බව තහවුරු කරන්න.

2. පහත රූපයෙන් දැක්වෙන්නේ ලෝහ ද්‍රව්‍ය වෙළෙඳසැලකින් මිල දී ගත හැකි භාණ්ඩවලින් දේශීයව නිපදවන ලද කොන්ක්‍රීට් මිශ්‍රණ යන්ත්‍රයක රූපයකි. ඔබගේ පාසල් ගොඩනැගිලි ඉදි කිරීමේ ව්‍යාපෘතිය සඳහා මෙම උපකරණය සැලසුම් කොට නිපදවීමේ කාර්යය ඔබ කණ්ඩායමට ලැබුණේ යැයි සිතන්න.



- (a) ආසන්න පරිමාණයකට භ්‍රමණය වන කොටස්වල ජේදීය පෙනුමෙහි දළ සටහනක් භ්‍රමණ අක්ෂය හරහා යන සිරස් තලයක් මත අඳින්න. අක්ෂ දණ්ඩ හා බෙරය අතර ඇති සම්බන්ධයද සර්ඡණය හේතුවෙන් ඇති වන ශක්තිය අපතේයාම අඩු කිරීමට ගෙන ඇති පියවර පිළිබඳ ව ද විස්තර දක්වන්න.
- (b) එක්වරකට මිශ්‍රණය කළ හැකි කොන්ක්‍රීට්වල ධාරිතාව ඇස්තමේන්තු කරන්න. ඇස්තමේන්තු කරන ලද අගය ලබා ගත්තේ කෙසේ දැයි පැහැදිලි කරන්න. ඔබගේ උපකල්පන ද සඳහන් කරන්න.
- (c) ඉහත (b) හි සඳහන් කළ කොන්ක්‍රීට් ප්‍රමාණය මිශ්‍ර කිරීම සඳහා බෙරය භ්‍රමණය කිරීමට අවශ්‍ය ව්‍යාවර්තකයෙහි ප්‍රමාණය ඇස්තමේන්තු කරන්න. ඇස්තමේන්තු කරන ලද අගය ලබා ගත්තේ කෙසේ දැයි පැහැදිලි කරන්න. මේ පිළිබඳ ව ඔබ ගොඩනගන උපකල්පන ඇත්නම් පැහැදිලි කරන්න.

3. “සහජයෙන් ම ඇති වන ආබාධ, රෝගාබාධ, අනතුරු හා තුවාලවීම් හේතුකොට ගෙන අත්පා අහිමි වීම, අත්පා දුර්වල වීම, ශ්‍රවණාබාධ, දෘශ්‍යාබාධ හා කථනාබාධ වැනි ආබාධ සහිත පුද්ගලයන් සැලකිය යුතු පිරිසක් මෙකල ශ්‍රී ලංකාවේ ජීවත් වේ. ඔවුන්ගේ ජීවිත සුවපහසු කිරීම සඳහාත්, ඔවුන්ගෙන් සමාජයට සිදු විය යුතු මෙහෙය ඔවුන්ගේ දක්ෂතා මත උපරිමයෙන් ලබා දීම සඳහාත් ඔවුන් සුවතාවයට පත් කිරීමේ අවශ්‍යතාව දැනට ජන සමාජය පිළිගෙන ඇත. මේ සඳහා තාක්ෂණවේදයේ නව සොයා ගැනීම් මහඟු පිටුවහලක් වේ. ඉහතින් සඳහන් කළ ආබාධවලින් එකක් ඔබගේ අභිමතය පරිදි තෝරාගන්න.

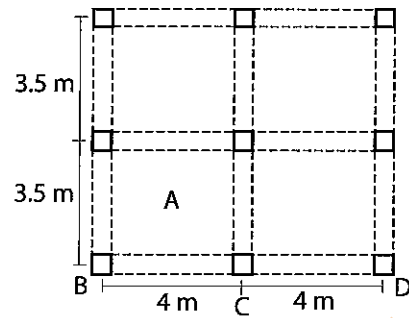
- (a) ඉහතින් සඳහන් කළ පුද්ගලයින් එලදායි පුද්ගලයින් බවට පත් කිරීම සඳහා නව තාක්ෂණවේදීය නිර්මාණ කොතරම් දුරට දායක වේ දැයි යන්න සාකච්ඡා කරන්න.
- (b) ඉහත 3 (a) හි සඳහන් කළ නව නිර්මාණ නිසා ආබාධ සහිත පුද්ගලයන්ට විශේෂිත පහසුකම් සහිත ස්ථානවල ජීවත් වනවාට වඩා තම ආදරණීයයන් සමග සතුටින් සහ සුවපහසුව සාමාන්‍ය පරිදි කාලය ගත කිරීමට හැකි වන්නේ කෙසේ දැයි පැහැදිලි කරන්න.
- (c) එවැනි විවිධ හැකියාවන් පවතින පුද්ගලයින් තම නිවෙස්වලට/සමාජයට දැක්විය හැකි දායකත්වය පිළිබඳ ව සාකච්ඡා කරන්න.

Department of Examinations Sri Lanka

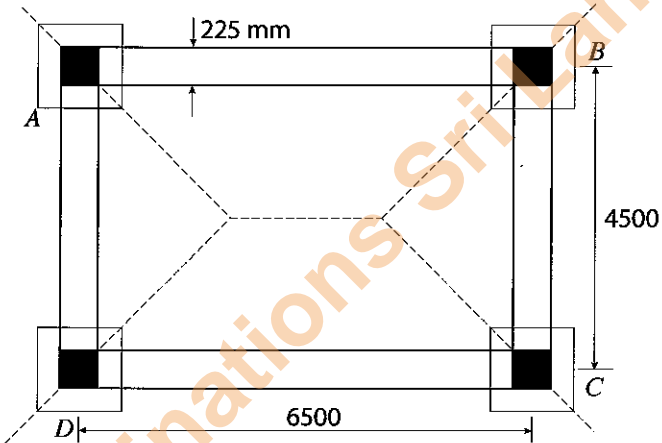
C කොටස

4. රූපයේ දැක්වෙන්නේ මිනිසුන් පදිංචිව සිටින දෙමහල් නිවසක කුළුණු අතුළු වින්‍යාසයක නියමානුකූල පිරිසැලසුමකි.

- (a) කුළුණු සහ අතුළු සලකුණු කිරීමේ දී (setting out) අවශ්‍ය වන විවිධ උපකරණ හා උපාංග ලැයිස්තු ගත කරන්න.
- (b) BCD බාල්කයෙහි වැර ගැන්වුම් විස්තරවල දළ සටහනක් අඳින්න. සම්මත සලකුණු භාවිත කරමින් කොටස් නම් කරන්න.
- (c) මේ සඳහා 10 mm වානේ දඬු, භාවිත කර ඇතැයි උපකල්පනය කර, A අතුළු පැනලය (Slab panel) සඳහා වැරගැන්වුම් විස්තරවල දළ සටහනක් අඳින්න.



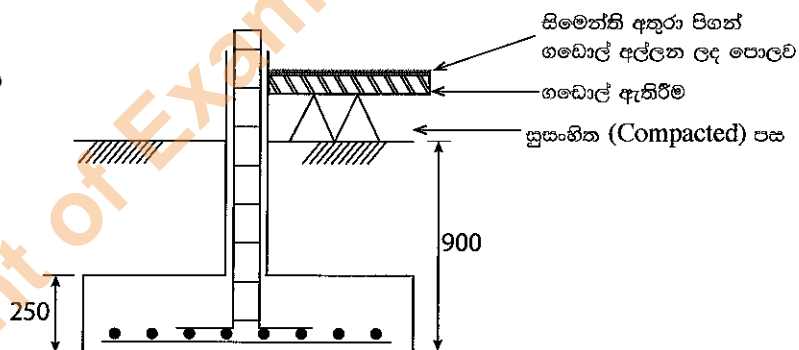
5. රූපයෙන් 5න්ගමක ප්‍රාමුඛයා ස්ථානයක යෝජිත සැලසුමක් දැක්වේ. ගොඩනැගිල්ලේ මුලු සතර ගොඩනගා ඇත්තේ 225 mm x 225 mm වැරගැන්වූ කොන්ක්‍රීට් කුළුණු සහ 900 mm x 900 mm වතුරප්‍රාකාර (square pad) අත්තිවාරම්වලිනි. බිත්ති 225 mm ඝන ගඩොල් බිත්ති වන අතර, AB සහ DC බිත්තිවල උස 3.0 m කි. මැද උස 3.6 m ක් වන AD සහ BC බිත්ති ගේබල් (gable) බිත්ති වේ. රූපයේ සියලු මිනුම් මී. මී. වලිනි.



පහත සඳහන් වැඩ අයිතම සඳහා ප්‍රමාණ ගැනීමේ පත්‍ර සකස් කරන්න.

- (a) අත්තිවාරම සඳහා කාණු කැපීම
- (b) අත්තිවාරම සඳහා කොන්ක්‍රීට්
- (c) ගඩොල් ඇතිරීම
- (d) ගඩොල් බිත්ති

මඔබගේ උපකල්පන සඳහන් කරන්න.



6. ශ්‍රී ලංකාවේ වියළි කලාපයේ නිවාස ඒකක සඳහා ගෘහස්ථ වැසි ජලය එකතු කිරීමේ පද්ධතියක් සැලසුම් කෙරේ. සරල පල දෙකේ වහලය මීටර 12ක් වන අතර හා වහල කෙළවර පිහිලි දෙකක් අතර තිරස් දුර මීටර 10 වේ. ගොඩනැගිල්ලේ එක් කෙළවරක පිහිටා ඇති යටි නළුවලට පිහිලි දෙක සම්බන්ධ කර ඇත. යටි නළුවලින් එකතු වන වතුර වැලි ෆිල්ටරය (Sand filter) හරහා එකතු කිරීමේ වැංකියට යයි.

- (a) වර්ෂා කාලයේ සාමාන්‍ය දෛනික වර්ෂාපතනය 20 mm හා වැසි ජලය රැස්කිරීමේ කාර්යක්ෂමතාව 80% ක් නම් දින තුනක ජලය රැස්කිරීමට අවශ්‍ය වැංකි ධාරිතාව ගණනය කරන්න.
- (b) වැසි ජලය එකතු කිරීමේ හා බෙදාහැරීමේ පද්ධතියේ දළ සැලසුමක් ඇඳ ප්‍රධාන කොටස් නම් කරන්න.
- (c) වැසි ජලය බීම හා ආහාර පිසීමේ අවශ්‍යතා සඳහා යොදා ගැනීමට නම් ජලයෙහි ගුණාත්මක බව රඳවා ගැනීමට අවශ්‍ය පියවර සාකච්ඡා කරන්න.

\*\*\*