

ශ්‍රී ලංකා විභාග දෙපාර්තමේන්තුව ශ්‍රී ලංකා විභාග දෙපාර්තමේන්තුව ශ්‍රී ලංකා විභාග දෙපාර්තමේන්තුව ශ්‍රී ලංකා විභාග දෙපාර්තමේන්තුව ශ්‍රී ලංකා විභාග දෙපාර්තමේන්තුව  
 இலங்கைப் பரீட்சைத் திணைக்களம் இலங்கைப் பரීட்சைத் திணைக்களம் இலங்கைப் பரීட்சைத் திணைக்களம் இலங்கைப் பரීட்சைத் திணைக்களம் இலங்கைப் பரීட்சைத் திணைக்களம்  
 Department of Examinations, Sri Lanka Department of Examinations, Sri Lanka Department of Examinations, Sri Lanka Department of Examinations, Sri Lanka Department of Examinations, Sri Lanka  
 இலங்கைப் பரීட்சைத் திணைக்களம் இலங்கைப் பரීட்சைத் திணைக்களம் இலங்கைப் பரīட்சைத் திணைக்களம் இலங்கைப் பரīட்சைத் திணைக்களம் இலங்கைப் பரīட்சைத் திணைக்களம்  
 Department of Examinations, Sri Lanka Department of Examinations, Sri Lanka Department of Examinations, Sri Lanka Department of Examinations, Sri Lanka Department of Examinations, Sri Lanka

අධ්‍යයන පොදු සහතික පාලන (උසස් පෙළ) විභාගය, 2016 අගෝස්තු  
 கல்விப் பொதுத் தராதரப் பத்திர (உயர் தர)ப் பரீட்சை, 2016 ஆகஸ்ட்  
 General Certificate of Education (Adv. Level) Examination, August 2016

සිවිල් තාක්ෂණවේදය I  
 குடிசார் தொழினுட்பவியல் I  
 Civil Technology I

14 T I

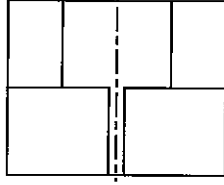
පැය දෙකයි  
 இரண்டு மணித்தியாலம்  
 Two hours

அறிவுறுத்தல்கள் :

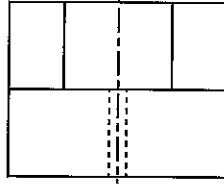
- \* எல்லா வினாக்களுக்கும் விடை எழுதுக.
- \* விடைத்தாளில் தரப்பட்டுள்ள இடத்தில் உமது சுட்டெண்ணை எழுதுக.
- \* கணிப்பான் பயன்படுத்தக்கூடாது.
- \* விடைத்தாளின் மறுபக்கத்தில் தரப்பட்டுள்ள அறிவுறுத்தல்களைக் கவனமாக வாசித்துப் பின்பற்று.
- \* 1 தொடக்கம் 50 வரையுள்ள வினாக்கள் ஒவ்வொன்றுக்கும் (1), (2), (3), (4), (5) என இலக்கமிடப்பட்ட விடைகளில் சரியான அல்லது மிகப் பொருத்தமான விடையைத் தெரிந்தெடுத்து, அதனைக் குறித்து நிற்கும் இலக்கத்தைத் தரப்பட்டுள்ள அறிவுறுத்தல்களுக்கு அமைய விடைத்தாளில் புள்ளி (X) இடுவதன் மூலம் காட்டுக.

1. பாய்மொன்றில் சுயாதீனமாக விழுவின்ற கோளமொன்றின்மீது தொழிற்படும் அமர்முடுகல் விசை (F) ஆனது,  $F = 6\pi\eta aV$  எனும் கோவையின் மூலம் தரப்படுகின்றது. இங்கு, a கோளத்தின் ஆரையும் V முடிவிட வேகமும்  $\eta$  தனிப் பாகுநிலையுமாகுமெனின்,  $\eta$  இன் SI அலகு  
 (1) Pa.s (2) Poise (3)  $m^2 s^{-1}$  (4)  $m^2 s$  (5) Nm
2. அறைவெப்பநிலையில் நீரின் அடர்த்தி  $62.4 \text{ lbf/ft}^3$  உம் நீரின் அலகுத் திணிவு  $9.81 \text{ kN/m}^3$  உம் எனின், சதர அலகிற்கு ஓர் இறாத்தல் (1psi) எனும் அழுக்கத்திற்குச் சமனாவது,  
 (1) 1.0 kPa (2) 4.1 kPa (3) 5.8 kPa (4) 6.9 kPa (5) 7.2 kPa
3. சைக்கிளோட்டி ஒருவர் பின்வரும் பாதுகாப்பு நடவடிக்கைகளைப் பின்பற்றுகிறார்.  
 A - வினைத்திறனான மிதித்தல், சொகுசு ஆகியவற்றுக்கென ஆசனத்தைச் செப்பஞ்செய்தல்  
 B - தடுப்பு இலாடங்களில் ஏற்பட்டுள்ள சீரற்ற தேய்மானத்தைப் பரீட்சித்தல்  
 C - மிதிப்போனின் நிறையை அடிப்படையாகக் கொண்டு டயரின் அழுக்கத்தைத் தீர்மானித்தல்  
 D - வீதியில் ஓடுபாதையை மாற்றுவதற்கு முன்னர் பின்பக்கத்தை அவதானிப்பதற்காக பக்கக் கண்ணாடியைப் பயன்படுத்துதல்  
 சைக்கிளோட்டுவர் என்ற வகையில் ஓட்டும்போது ஏற்படத்தக்க காயங்களைத் தடுப்பதற்காக நீர் கருத்திற் கொள்ளும் பாதுகாப்பு நடவடிக்கைகள் யாவை ?  
 (1) A, B, C ஆகியன மாத்திரம். (2) A, B, D ஆகியன மாத்திரம். (3) A, C, D ஆகியன மாத்திரம்.  
 (4) B, C, D ஆகியன மாத்திரம். (5) A, B, C, D ஆகியன யாவும்.
4. நீர்ச்சுத்திகரிப்பு நிலையங்கள், நீர்சல் தாடகங்கள் ஆகியவற்றில் பயன்படுத்தப்படும் இரசாயனப் பதார்த்தம் அலம் ஆகும். விசேட சேர்வையான பொட்டாசியம், அலுமினிய சல்பேற்றுக்களின் ஐதரிடேசின் (பொட்டாசியம் அலம்) இரசாயனச் சூத்திரம்  $KAl(SO_4)_2 \cdot 12 H_2O$  ஆகும். அலம் தொடர்பான பின்வரும் கூற்றுக்களைக் கருதுக.  
 A - அறைவெப்பநிலையில் அது திண்மமாகும்.  
 B - மறைபேற்றப்பட்ட துணிக்கைகளைத் திரளச்செய்வதற்கென நீர்ச் சுத்திகரிப்பின்போது பயன்படுத்தப்படும்.  
 C - நீரில் உள்ள பற்றீரியாக்களை அகற்றுவதற்கு அது தொற்றுநீக்கியாகத் தொழிற்படும்.  
 D - அது நீரில் நன்கு கரையக்கூடியது.  
 இவற்றுள் சரியான கூற்றுக்கள் எவை ?  
 (1) A, B, C ஆகியன மாத்திரம். (2) A, B, D ஆகியன மாத்திரம். (3) A, C, D ஆகியன மாத்திரம்.  
 (4) B, C, D ஆகியன மாத்திரம். (5) A, B, C, D ஆகியன யாவும்.
5. நிதி நிறுவனமொன்றில் பெறப்பட்ட கடன் வசதியின் மூலம் நபரொருவர் முச்சக்கர வண்டியொன்றைக் கொள்வனவு செய்தார். அவரது புறநகர்ப் பிரதேச சமூகத்தவர், அயலிலுள்ள சில சில்லறை வணிகங்கள் ஆகியவற்றுக்கு சேவை வழங்க உத்தேசிக்கிறார்.  
 A - அன்றாட வாடிக்கையாளர் இருவரது பிள்ளைகள் ஏறத்தாழ 3 கி.மீ. தொலைவில் உள்ள தேசிய பாடசாலைக்குச் சென்று வருவதற்குப் போக்குவரத்து வசதி வழங்குதல்  
 B - தனது சகோதர சாரதிகளுடன் தொடர்புகளை மேற்கொள்ள செல்லிடத் தொலைபேசியொன்றைப் பயன்படுத்துதல்  
 C - அன்றாட வாடிக்கையாளர்களுக்குக் கழிவுடன் கூடிய கட்டண விகிதங்களை வழங்குதல்  
 D - இரவு நேர வாடகைப் பயணங்களைப் பெற்றுக்கொள்ள செல்லிடத் தொலைபேசியைப் பயன்படுத்துதல்  
 மேலே குறிப்பிடப்பட்டவற்றுள் எந்தத் தீர்மானங்கள் அவரது முயற்சியாண்மைப் பண்புகளை விளக்குகின்றன ?  
 (1) A, B, C ஆகியன மாத்திரம். (2) A, B, D ஆகியன மாத்திரம். (3) A, C, D ஆகியன மாத்திரம்.  
 (4) B, C, D ஆகியன மாத்திரம். (5) A, B, C, D ஆகியன யாவும்.

6. A இன் வழியே நோக்கும்போது தென்படும் பொருளின் சரியான தோற்றத்தைத் தெரிவுசெய்க.



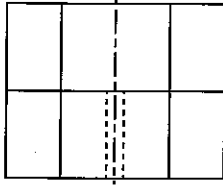
(1)



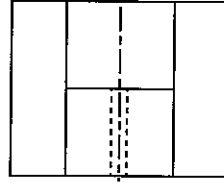
(2)



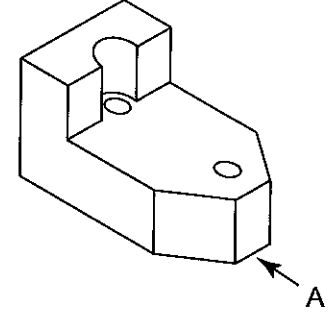
(3)



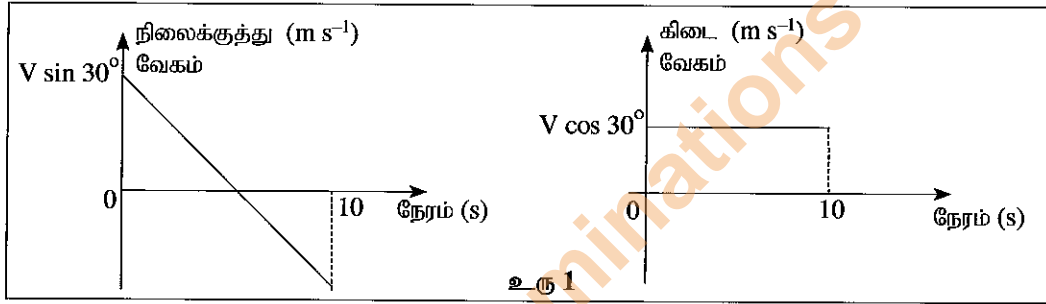
(4)



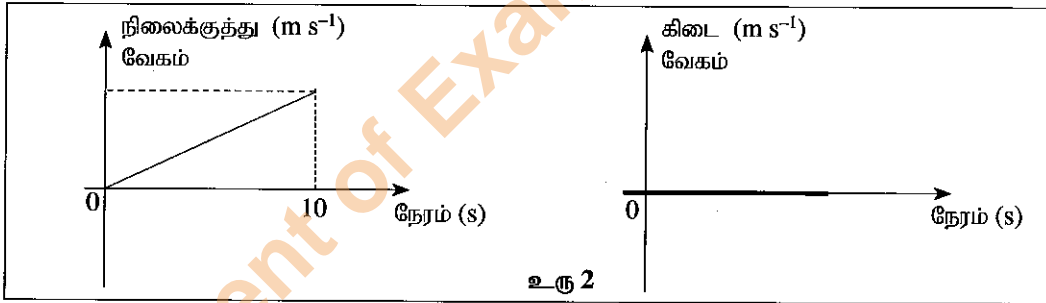
(5)



7. பந்தொன்றின் எறியங்கள் இரண்டுக்கென வரையப்பட்ட வேகநேர வரைபுகள் உரு 1, உரு 2 ஆகியவற்றில் தரப்பட்டுள்ளன. இவற்றில் சரியான எறியத்துக்கான வரைபைத் தெரிவுசெய்க. வளியின் தடை, பிற தடைகள் ஆகியவற்றைப் புறக்கணிக்க.



உரு 1



உரு 2

	உரு 1	உரு 2
(1)	கிடைத்தளத்துடன் $30^\circ$ கோணத்தில் $V$ வேகத்துடன் பந்தின் எறியம்	கிடைத்தளத்தின் வழியேயான பந்தொன்றின் எறியம்
(2)	நிலைக்குத்துத் தளத்தின் வழியே மேல்நோக்கிய பந்தின் எறியம்	நிலைக்குத்துத் தளத்துடன் $30^\circ$ கோணத்தில் $V$ வேகத்தைக் கொண்ட பந்தின் எறியம்
(3)	கிடைத்தளத்துடன் $30^\circ$ கோணத்தில் $V$ வேகத்துடன் பந்தின் எறியம்	குறித்தவோர் உயரத்திலிருந்து நிலைக்குத்துத் தளத்தின் வழியே பந்தை விடுவித்தல்
(4)	குறித்தவோர் உயரத்திலிருந்து நிலைக்குத்துத் தளத்தின் வழியே பந்தை விடுவித்தல்	கிடைத்தளத்தின் வழியேயான பந்தின் எறியம்
(5)	நிலைக்குத்துத் தளத்துடன் $30^\circ$ கோணத்தில் $V$ வேகத்தைக் கொண்ட பந்தின் எறியம்	குறித்த உயரத்திலிருந்து நிலைக்குத்துத் தளத்தின் வழியே பந்தை விடுவித்தல்

8. ஒரு சக்தி வடிவத்தை பிறிதொரு சக்தி வடிவமாக மாற்றுவதற்கு சூலி, மின்பிறப்பாக்கித் தொகுதி என்பவற்றின் மூலம் காற்று, கடலை ஆகியன பயன்படுத்தப்படும். இந்தச் செயன்முறைக்குப் பொருத்தமான, சரியான சக்தி மாற்றத்தைத் தெரிவுசெய்க.

- (1) பொறிமுறைச் சக்தி  $\rightarrow$  மின்சக்தி (2) இயக்க சக்தி  $\rightarrow$  மின்சக்தி  
 (3) அழுத்த சக்தி  $\rightarrow$  இயக்க சக்தி (4) அழுத்த சக்தி  $\rightarrow$  மின்சக்தி  
 (5) இரசாயன சக்தி  $\rightarrow$  மின்சக்தி

9. பின்வருவனவற்றுள் சக்திக்காப்பு விதி தொடர்பான சரியான கூற்று எது ?

- (1) சக்தியை ஆக்கவோ அழிக்கவோ முடியாது. ஆனால், அதனை ஒரு வடிவத்திலிருந்து பிற்தொரு வடிவத்துக்கு மாற்றலாம்.
- (2) சக்தியை ஆக்கவும் அழிக்கவும் முடியும். ஆனால், அதனை ஒரு வடிவத்திலிருந்து பிற்தொரு வடிவத்துக்கு மாற்ற முடியாது.
- (3) சக்தியை ஆக்கவோ அழிக்கவோ ஒரு வடிவத்திலிருந்து பிற்தொரு வடிவத்துக்கு மாற்றவோ முடியாது.
- (4) சக்தியை ஆக்கவும் அழிக்கவும் முடியும். அவ்வாறே அதனை ஒரு வடிவத்திலிருந்து பிற்தொரு வடிவத்துக்கு மாற்றவும் முடியும்.
- (5) சக்தியை ஆக்கலாம். ஆனால், அழிக்க முடியாது.

10. பின்வருவனவற்றுள் எது தொலைக்காட்சி தொழிற்படும்போது ஏற்படும் சக்தி மாற்றத்தைச் சரியாகக் காட்டுகிறது ?

- (1) மின்சக்தி → ஒளி, ஒலிச் சக்தி → வெப்ப சக்தி
- (2) மின்சக்தி → வெப்ப சக்தி → ஒளி, ஒலிச் சக்தி
- (3) ஒளி, ஒலிச் சக்தி → வெப்ப சக்தி → மின்சக்தி
- (4) வெப்ப சக்தி → ஒளி, ஒலிச் சக்தி → மின்சக்தி
- (5) வெப்ப சக்தி → மின்சக்தி → ஒளி, ஒலிச் சக்தி

11. மோட்டார் காரொன்றின் முகப்புத் தலைவிளக்கின் எதிரொளிப்பிக்குப் பொருத்தமானதைத் தெரிக.

- (1) தளவாடி (2) கண்ணாடித் தட்டு (3) குழிவாடி
- (4) குவிவாடி (5) வில்லை ஒழுங்கமைப்பு

12. வீட்டு மின்சுற்றில் 75W இழை மின்குமிழொன்று பொருத்தப்பட்டுள்ளதுடன் அது ஒரு நாளில் காலையில் 2 மணித்தியாலங்களும் இரவில் 6 மணித்தியாலங்களும் ஒளிர்கின்றது. மின்சுற்றுக்கு குறைக்கும் நோக்கில் வீட்டு உரிமையாளர் 75W இழை மின்குமிழுக்குப் பதிலாக 15W CFL மின்குமிழைப் பொருத்துவதற்குத் தீர்மானித்துள்ளார். இதன் மூலமாக எதிர்பார்க்கப்படும் நாளாந்த மின்சுற்று மீதி

- (1) 480 kWh (2) 48 kWh (3) 0.48 kWh (4) 600 kWh (5) 0.6 kWh

13. சுற்றொன்றில் பொருத்தப்பட்டிருக்கும் இருமுனைத் திரான்சிஸ்டர் வழி கொண்டதா அல்லது அற்றதா எனச் சோதிக்கப்பட்டது. பல்மானியை ஒம் வீச்சுக்கு வழிப்படுத்தி திரான்சிஸ்டரின் அடி (Base) முனைவில் நேர்முடிவிடச் சோதிப்பு ஆளியையும் (testing probe) உமிழிக்கு (Emitter) மறைமுடிவிடச் சோதிப்பு ஆளியையும் வைத்துச் சோதித்தபோது குறைவான தடையைக் காட்டியதுடன் மாற்றிப் பிடித்துச் சோதித்தபோது அதிக தடையைக் காண்பித்தது. இந்த திரான்சிஸ்டர் தொடர்பான பின்வரும் முடிவுகளைக் கருதுக.

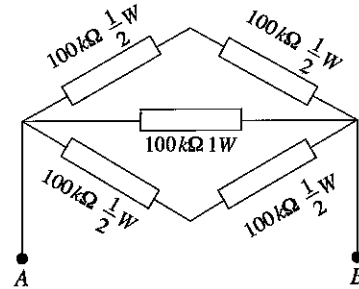
- A - NPN வகை திரான்சிஸ்டர் ஆகும். B - PNP வகை திரான்சிஸ்டர் ஆகும்.  
C - அடி காலி சந்தி உடைந்துள்ளது. D - அடி காலி சந்தி சிறப்பான நிலையில் உள்ளது.  
E - முடிவுக்கு வருவதற்குத் தரவுகள் போதாது.

இவற்றுள் சரியானது/சரியானவை

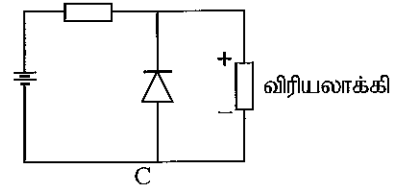
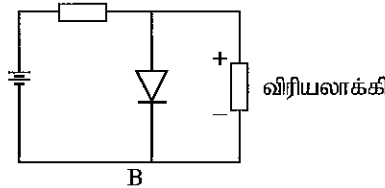
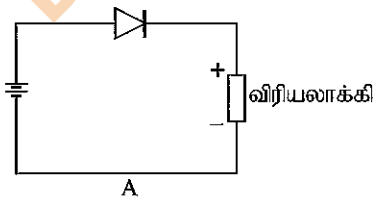
- (1) A, C ஆகியன மாத்திரம். (2) B, D ஆகியன மாத்திரம். (3) A, D ஆகியன மாத்திரம்.
- (4) B, C ஆகியன மாத்திரம். (5) E மாத்திரம்.

14. பின்வரும் தடைத்தொகுதிக்குப் பதிலாக A, B ஆகியவற்றுக்கு இடையில் இணைக்கத்தக்க தனியான தடையின் பெறுமானம், அதன் நியம வலுப் பெறுமானம் ஆகியன முறையே

- (1) 200 kΩ/2W
- (2) 50 kΩ/1W
- (3) 50 kΩ/2W
- (4) 20 kΩ/2W
- (5) 120 kΩ/2W

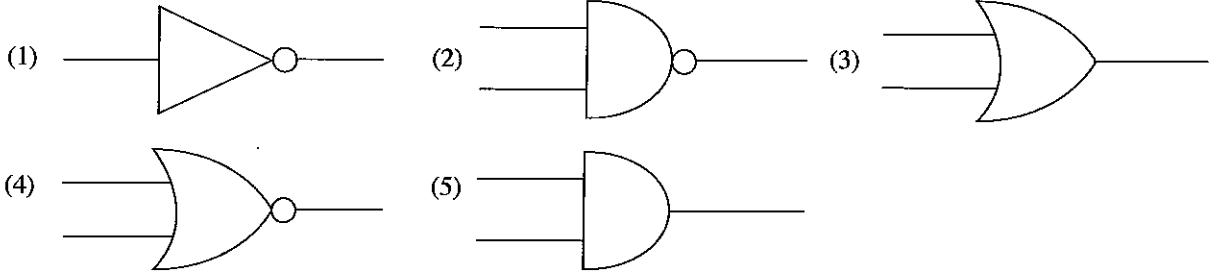


15. விரியலாக்கியாகப் பயன்படுத்தக்கூடிய மூன்று சுற்றுகள் உருவில் காட்டப்பட்டுள்ளன. வழங்கல் இணைப்புகள் மாற்றப்படும்போது விரியலாக்கி பாதுகாக்கப்படத்தக்க சுற்றாக அமைவது/அமைவன,

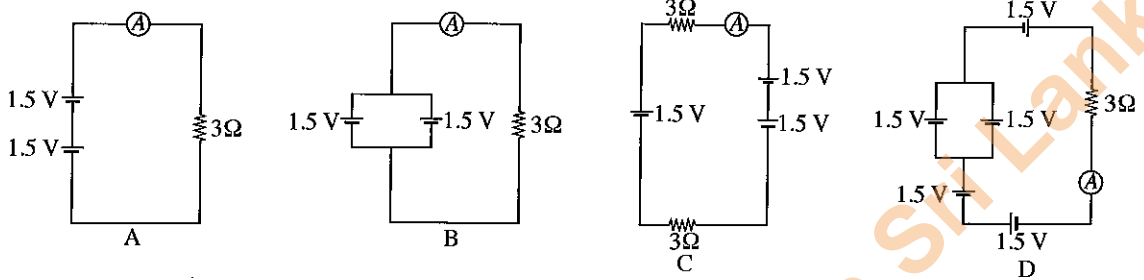


- (1) A மாத்திரம். (2) A, B ஆகியன மாத்திரம்.
- (3) A, C ஆகியன மாத்திரம். (4) B, C ஆகியன மாத்திரம்.
- (5) A, B, C ஆகியன யாவும்.

16. எல்லாப் பெய்ப்பு நிலைமைகளும் 0 இற்குச் சமனாகும்போது மட்டும் பய்ப்பு நிலைமை 0 ஆகும் தருக்கப் படலையின் குறியீடு யாது ?



17. பின்வரும் சுற்றுகளில் அம்பியர்மானி வாசிப்புகள் ஏறுவரிசையில் தரப்பட்டுள்ள சந்தர்ப்பமாவது



- (1) C, B, A, D (2) A, B, C, D (3) A, B, D, C (4) D, C, B, A (5) C, A, B, D

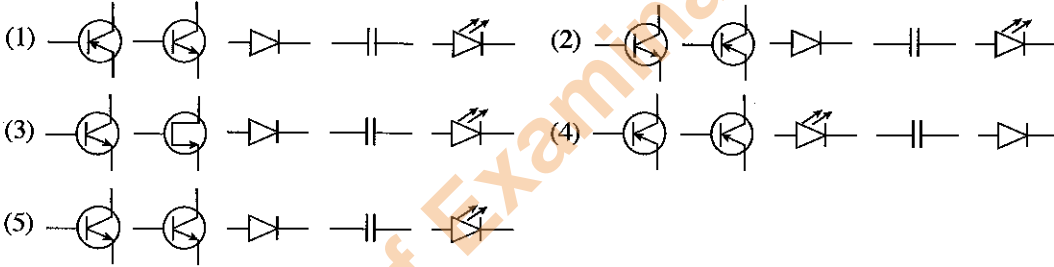
18. பின்வரும் இலத்திரனியல் துணைச்சாதனங்களைக் கருதுக.

A - NPN திரான்சிஸ்டர்  
D - கொள்ளளவி

B - PNP திரான்சிஸ்டர்  
E - ஒளிகாலும் இருவாயி

C - இருவாயி

மேலே குறிப்பிடப்பட்டுள்ள துணைச்சாதனங்களின் சரியான குறியீடுகளை ஒழுங்குமுறையில் கொண்ட தெரிவு எது ?



19. பாய்மமொன்றினுள் அமிழ்த்தப்பட்ட பொருளொன்றின் மீது ஏற்படுத்தப்படும் மேலுதைப்புப் பற்றிச் சிறப்பாக விளக்கும் கூற்றைத் தெரி்க.

- (1) மேலுதைப்பு பொருளின் திணிவுக்குச் சமனாகும்.  
(2) மேலுதைப்பு பாய்மத்தின் நிறைக்குச் சமனாகும்.  
(3) மேலுதைப்பு பொருளினால் இடம்பெயர்க்கப்படும் பாய்மத்தின் திணிவுக்குச் சமனாகும்.  
(4) மேலுதைப்பு பொருளினால் இடம்பெயர்க்கப்படும் பாய்மத்தின் நிறைக்குச் சமனாகும்.  
(5) மேலுதைப்பு பாய்மத்தின் அடர்த்திக்குச் சமனாகும்.

20. விமானமொன்று மேலெழும்போது அதனுள் இருக்கும் பயணிகளின் காதுகளில் வலி ஏற்படலாம். இதற்கான காரணம்,

- A - கடல் மட்டத்திலிருந்தான குத்துயர அதிகரிப்புடன் வளியின் அழுக்கம் குறைவடைதலாகும்.  
B - விமான என்ஜினின் சத்தமாகும்.  
C - கடல் மட்டத்திலிருந்தான குத்துயர அதிகரிப்புடன் வெப்பநிலை அதிகரித்தலாகும்.  
D - கடல் மட்டத்திலிருந்தான குத்துயர அதிகரிப்புடன் வளியின் அடர்த்தி குறைவடைதலாகும்.

- (1) A மாத்திரம். (2) B மாத்திரம். (3) A, C ஆகியன மாத்திரம்.  
(4) A, D ஆகியன மாத்திரம். (5) B, C ஆகியன மாத்திரம்.

- $g = 10 \text{ m s}^{-2}$  எனக் கொண்டு, 21, 22 ஆம் வினாக்களுக்கு விடையளிக்கുക.

21. புகையிரத என்ஜினொன்றின் கதி 5 செக்கன்களில் பூச்சியத்திலிருந்து  $36 \text{ km h}^{-1}$  ஐ அடைந்தது. அதன் நிறை 120 தொன் ஆகும். தண்டவாளங்கள், சில்லுகள் ஆகியவற்றுக்கிடையிலான உராய்வுக் குணகம் 0.4 ஆகும். அதன்படி தண்டவாளங்கள், சில்லுகள் ஆகியவற்றுக்கு இடையிலான உராய்வு விசை,

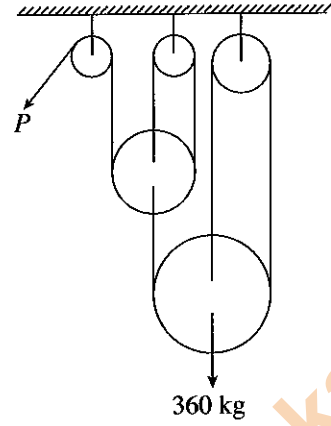
- (1) 12 kN ஆகும். (2) 120 kN ஆகும். (3) 48 kN ஆகும்.  
(4) 480 kN ஆகும். (5) 960 kN ஆகும்.

22. மேலே வினா இல. 21 இல் என்ஜினால் பிறப்பிக்கப்படும் விசை,

- (1) 480 kN (2) 240 kN (3) 270 kN (4) 232 kN (5) 720 kN

23. உருவில் காட்டப்பட்டுள்ளவாறு உராய்வற்ற கப்பித் தொகுதியொன்றின் மூலமாக 360 kg சுமையொன்று உயர்த்தப்படுகிறது. P இல் செலுத்தப்பட வேண்டிய விசை

- (1) 60 kg
- (2) 120 kg
- (3) 40 kg
- (4) 80 kg
- (5) 150 kg



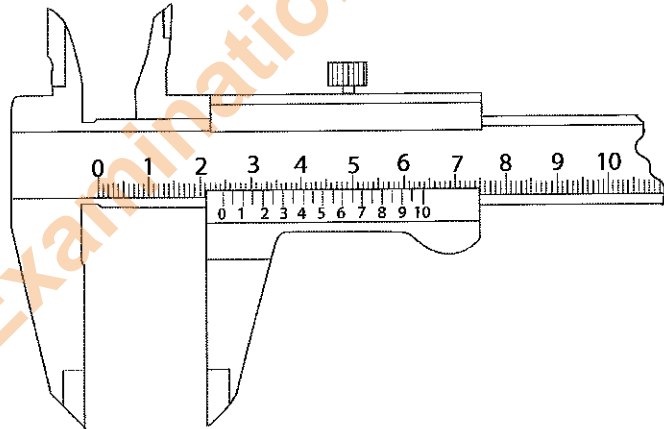
24. உராய்வு விசை பற்றிய சரியான கூற்றைத் தெரிக.

- A - இரண்டு மேற்பரப்புகளுக்கு இடையிலான மேற்றளப் பரப்பளவை அதிகரிப்பதன் மூலம் உராய்வு விசையை அதிகரிக்கலாம்.
- B - இரண்டு மேற்பரப்புகளுக்கு இடையிலான உராய்வு விசையை இரண்டு மேற்பரப்புகளுக்கு இடையிலான கரடுமுரடான தன்மையை மாற்றுவதன் மூலம் மாற்ற முடியும்.
- C - பயனுள்ள கருமங்களை மேற்கொள்வதற்கென வாகனங்களில் உராய்வு விசை பயன்படுத்தப்படும்.
- D - மேற்பரப்புகள் இரண்டுக்கிடையிலான கரடுமுரடான தன்மையை மாற்றுவதன் மூலம் அந்த மேற்பரப்புகளுக்கு இடையிலான உராய்வுக் குணகத்தை மாற்ற முடியும்.

- (1) A, B, C ஆகியன மாத்திரம்.
- (2) A, B, D ஆகியன மாத்திரம்.
- (3) A, C, D ஆகியன மாத்திரம்.
- (4) B, C, D ஆகியன மாத்திரம்.
- (5) A, B, C, D ஆகியன யாவும்.

25. வேர்ணியர் இடுக்கிமானியின் மூலம் பெறப்பட்ட அளவீடொன்று உருவில் காட்டப்பட்டுள்ளது. அதன் வாசிப்பு,

- (1) 3.16 cm ஆகும்.
- (2) 2.40 cm ஆகும்.
- (3) 2.16 cm ஆகும்.
- (4) 4.80 cm ஆகும்.
- (5) 2.46 cm ஆகும்.



26. அளவைப் பட்டியல் தயாரிப்பவருக்குரிய கருமம் அல்லாதது,

- (1) கொங்கிறீற்றுக் கலவைக்குத் தேவையான சீமெந்தின் அளவைக் கணித்தல்
- (2) கட்டடத் திட்டம் இல்லாது கதவுகள், யன்னல்கள் பற்றிய விவரங்களைப் பெறுதல்
- (3) தளக் கொங்கிறீற்றுத் தட்டுக்குத் (floor slab) தேவையான கொங்கிறீற்றின் கனவளவைக் கணித்தல்
- (4) தேவையான வேயு பதார்த்தங்களின் அளவைக் கணித்தல்
- (5) அத்திவாரத்துக்குத் தேவையான மண் வேலைக் கனவளவை மதிப்பீடு செய்தல்

27. கட்டட நிருமாணிப்புச் செயற்றிட்டமொன்றின் அளவீடுகளைப் பெறுவது தொடர்பான பிழையான கூற்று எது ?

- (1) சாந்தில் வேலைகள் சதுரஅடிகளில் அளவிடப்படும்.
- (2) கொங்கிறீற்றின் கனவளவு கனமீற்றர்களில் அளவிடப்படும்.
- (3) தூண்கள், வளைகள் ஆகியன சில சந்தர்ப்பங்களில் நீள அடியில் அளவிடப்படும்.
- (4) தரை தயாரித்தல் கனஅடியில் அளவிடப்படும்.
- (5) அத்திவாரக்குழி தோண்டுதல் கனஅடியில் அளவிடப்படும்.

28. பின்வருவன நில அளவையின்போது பயன்படுத்தப்படும் சில உபகரணங்களாகும்.

- A - சங்கிலி
- B - மட்ட உபகரணம்
- C - முளைகள் (pegs)
- D - வரைபாட்டுக் கோல்கள்

இவற்றுள் சங்கிலி அளவைக்கெனப் பயன்படுத்தப்படும் உபகரணங்களாவன,

- (1) A, B, C ஆகியன மாத்திரம்.
- (2) A, B, D ஆகியன மாத்திரம்.
- (3) A, C, D ஆகியன மாத்திரம்.
- (4) B, C, D ஆகியன மாத்திரம்.
- (5) A, B, C, D ஆகியன யாவும்.

29. குறிப்பிட்ட அவதானிப்பொன்றை மேற்கொள்ள முன்னர் கட்டபுல தியோடலைற்றை நிறுவுவதற்குத் தேவையான நான்கு படமுறைகள் வருமாறு:

- A - தியோடலைற்றை முக்காலியின் (Tripod) மீது வைத்து அதனை முளைக்கு மேலே மையப்படுத்தல்
- B - முளைக்கு மேலே முக்காலியை இறுக்கமாக வைத்து மையப்படுத்தல்
- C - முக்காலியின் கால்களைப் பயன்படுத்தி தியோடலைற்றின் வட்டவடிவ மட்டத்தின் குமிழியை (Circular level bubble) மையப்படுத்தல்
- D - கால்களிலுள்ள திருகாணிகளைப் பயன்படுத்தி தியோடலைற்றின் தட்டு மட்டக் குமிழியை (Plate level bubble) மையப்படுத்தல்

ஆரம்பச் சந்தர்ப்பத்தில் மேற்படி பார்வைக்குரிய தியோடலைற்றினை நிறுவுவதன் சரியான ஒழுங்குமுறையாக அமைவது,  
 (1) A, B, C, D (2) A, B, D, C (3) A, C, B, D  
 (4) B, A, D, C (5) B, C, A, D

30. பின்வருவனவற்றுள் இயற்கையான நீரோட்டங்கள் மற்றும் ஆறுகளில் விடுவிக்கப்படும் தொழிற்சாலைக் கழிவுகளைக் கண்காணிப்பது தொடர்பான பொறுப்பை வகிக்காத அரசு நிறுவனம் எது ?

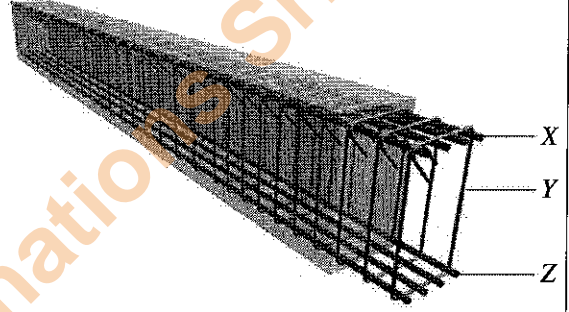
- (1) மத்திய சுற்றாடல் அதிகார சபை (2) தேசிய நீர்வழங்கல் வடிகாலமைப்புச் சபை
- (3) பூகற்பவியல் ஆய்வு மற்றும் சுரங்கங்கள் பணியகம் (4) மாநகர சபை
- (5) விவசாயத் திணைக்களம்

31. எளிமையான ஆதாரம் (Simply supported) வலியுறுத்தப்பட்ட கொங்கிறீற்றினாலான வளையொன்றைத் தயாரிக்கப் பயன்படுத்தப்படும் வலியுறுத்தல் கூண்டு உருவில் காட்டப்பட்டுள்ளது.

- A - மூலகம் X இழுவையைத் தாங்கி நிற்கும்.
- B - மூலகம் Y வலியுறுத்தப்பட்ட கூட்டுக்கு வெளியே கொங்கிறீற்று செல்வதைத் தடுக்க உதவும்.
- C - மூலகம் Y தகைப்பைத் தாங்கி நிற்கும்.
- D - மூலகம் Z நெருக்கல் விசையைத் தாங்கி நிற்கும்.

இவற்றுள் சரியான கூற்றுகளாக அமைவன,

- (1) B, C ஆகியன மாத்திரம். (2) C, D ஆகியன மாத்திரம்.
- (3) A, C, D ஆகியன மாத்திரம். (4) B, C, D ஆகியன மாத்திரம்.
- (5) A, B, C, D ஆகியன யாவும்.



32. பின்வருவனவற்றுள், வலியுறுத்தப்பட்ட கொங்கிறீற்றினைப் பதப்படுத்துவதற்கான (curing) நோக்கங்களை எந்தக் கூற்றுகள் விளக்குகின்றன ?

- A - மேற்பரப்பில் சீமெந்துக் கூழ்ப்படை ஏற்படலைக் குறைத்தல்
- B - கொங்கிறீற்றின் மூலமாக எதிர்பார்க்கப்படும் உறுதியைப் பேணுதல்
- C - ஆவியாதல் காரணமாக ஏற்படும் நீரிழப்பைத் தவிர்த்தல்
- D - சுருங்குதலைத் (shrinkage) தவிர்த்தல்

இவற்றுள் சரியான கூற்றுகள்,

- (1) A, B, C ஆகியன மாத்திரம். (2) A, B, D ஆகியன மாத்திரம்.
- (3) A, C, D ஆகியன மாத்திரம். (4) B, C, D ஆகியன மாத்திரம்.
- (5) A, B, C, D ஆகியன யாவும்.

33. கொங்கிறீற்று தொடர்பான சில கூற்றுகள் வருமாறு:

- A - கொண்டுசெல்லலுக்கான நேரம் அதிகரிப்பதனால் பதமாகும் தன்மை குறைவடையும்.
- B - அதிக நீர்/சீமெந்து விகிதத்துக்கமைய வேலைசெய்தகவு (work ability) குறைவடையும்.
- C - கொங்கிறீற்றில் காணப்படும் அதிக வளிக்குமிழிகள் காரணமாக பதமாகும் தன்மை குறைவடையும்.
- D - கரட்டுப் பரப்பிகளின் அதிகரித்த கோணற்றன்மை காரணமாக பதமாகும் தன்மை குறைவடையும்.

இவற்றுள் சரியான கூற்றுகளாவன,

- (1) A, B ஆகியன மாத்திரம். (2) A, C ஆகியன மாத்திரம்.
- (3) A, D ஆகியன மாத்திரம். (4) B, C ஆகியன மாத்திரம்.
- (5) B, D ஆகியன மாத்திரம்.



37. அனேக தனிமாடி இல்லங்களின் கட்டுமானச் சுமையானது கண்டகற் கட்டின் மூலம் மேற்கொள்ளப்பட்ட அத்திவாரத்தின் மூலமாகவே நிலத்தின்மீது செலுத்தப்படும். இது பற்றிய சில கூற்றுகள் கீழே தரப்பட்டுள்ளன.
- A - கீழேயுள்ள மண்ணின் தாங்கற் கொள்ளளவுக்கு அமையவே அத்திவாரத்தின் அகலம் தங்கியிருக்கும்.  
 B - சீமெந்து இடப்பட்டு கண்ட கற்களை ஒன்றையொன்று பூட்டும் வகையில் வைத்துக் கட்டப்பட்ட பிளிந்து சுவர்கட்டின் மூலம் உறுதி கிடைக்கும்.  
 C - கண்டகற் கட்டானது சுமைதாங்கும் செங்கற் சுவர்க்கட்டு மற்றும் வலியறுத்தப்பட்ட கொங்கிறீற்றுத் தூண்கள் ஆகியவற்றுக்கு ஆதாரமாக அமையும்.  
 D - சுமைதாங்கும் கண்டகற் கட்டுக்கு 1 : 5 எனும் விகிதத்தில் தயாரிக்கப்பட்ட சீமெந்துச் சாந்து சிபாரசு செய்யப்படும்.
- இவற்றுள் சரியான கூற்றுகளைத் தெரிவுசெய்க.
- (1) A, B, C ஆகியன மாத்திரம். (2) A, B, D ஆகியன மாத்திரம்.  
 (3) A, C, D ஆகியன மாத்திரம். (4) B, C, D ஆகியன மாத்திரம்.  
 (5) A, B, C, D ஆகியன யாவும்.
38. பின்வருவனவற்றில், கூறுகளின் நோக்கங்களைச் சரியாக விவரிக்கும் கூற்றுகளைத் தெரிக.
- A - கீழ்ப்புறத்தே உள்ள உப ஆதாரங்கள் வாகன அச்சின் சுமையை தாங்க உதவும்.  
 B - பிற்றுமன் மேற்பரப்பு பரிகரிப்புகள் நீர் ஊடுசெல்லலைத் தடுக்கும்.  
 C - வீதி அடித்தளம், உபதளம் ஆகியன இறுக்கப்பட்ட கரட்டுப் பரப்புகளைக் கொண்டிருக்கும்.  
 D - இடத்துக்குரிய (in-situ) மண் அமைப்பு வீதியின் உப தளமாக அமையலாம்.
- (1) A, B, C ஆகியன மாத்திரம். (2) A, B, D ஆகியன மாத்திரம்.  
 (3) A, C, D ஆகியன மாத்திரம். (4) B, C, D ஆகியன மாத்திரம்.  
 (5) A, B, C, D ஆகியன யாவும்.
39. இலங்கையின் பாடசாலை மற்றும் வைத்தியசாலைகள் ஆகியவற்றுக்கு அண்மையில் உள்ள சகல பிரதேசங்களிலும் கடைப்பிடிக்கப்பட வேண்டிய வேக எல்லை,
- (1) 20 km (2) 25 km (3) 30 km (4) 35 km (5) 40 km
40. இழுசட்ட அளவு (Tie measurement) எனப்படுவது,
- (1) வழுவைச் செவ்வைபார்க்கும்போது பெறப்படும் அளவீடாகும்.  
 (2) பீடக்குறியை (Bench mark) நிறுவுவதற்காகப் பெறப்படும் அளவீடாகும்.  
 (3) குறுக்கொன்றில் இரண்டு சங்கிலிக் கோடுகளுக்கு இடையிலான கோணமாகும்.  
 (4) சமவயர்க்கோட்டு அளவையின் மட்ட அளவீடாகும்.  
 (5) சங்கிலிக் கோட்டின் முழு வட்டத் திசைகோளாகும் (whole circle bearing).
41. திண்மக் கழிவுப்பொருள்களைச் சாம்பராக்குதல் பற்றிய பின்வரும் கூற்றுகளுள் பிழையானது எது ?
- (1) கழிவுப்பொருள்களின் அளவு, திணிவு ஆகியவற்றில் பாரியளவிலான வீழ்ச்சி ஏற்படும்.  
 (2) பார உலோகங்கள் மற்றும் பிற நச்சுப் பதார்த்தங்கள் அடங்கியிருக்கும்.  
 (3) சாம்பராக்கும் அலகுகளை அமைக்க ஏற்படும் செலவு ஒப்பீட்டளவில் குறைவாகும்.  
 (4) சாம்பராக்கும் செயன்முறையை மின்னூற்பத்திக்கெனப் பயன்படுத்தலாம்.  
 (5) சாம்பராக்கும் செயன்முறை அதிக வெப்பநிலையில் மேற்கொள்ளப்பட வேண்டும்.
42. வருடத்தின் குறித்த ஒரு மாதத்தில் கட்டடமொன்றின் 15 m x 2.5 m அளவுடைய செவ்வகவடிவக் கூரையின்மீது 15 mm நாளாந்த சராசரி மழைவீழ்ச்சி கிடைக்கின்றது. கூரையின்மீது விழும் மழைநீர் சேகரிக்கப்படுமெனில், இரண்டு நாட்கள் கிடைக்கும் மழைநீரைச் சேமிக்கத் தேவையான தாங்கியின் ஆகக் குறைந்த கொள்ளளவு எவ்வளவாகும் ? (மழைநீர்ச் சேகரிப்பு முறைமையின் நீரைச் சேகரிக்கும் வினைத்திறன் 75% ஆகும்.)
- (1) 4.20 m<sup>3</sup> (2) 4.11 m<sup>3</sup> (3) 4.22 m<sup>3</sup> (4) 3.20 m<sup>3</sup> (5) 4.25 m<sup>3</sup>
43. உள்ளூராட்சி நிறுவனத்தின் தேவைக்கமைய அழுக்குத்தொட்டி, குடிநீர்க் கிணறு ஆகியவற்றுக்கு இடையில் பேணப்பட வேண்டிய இழிவுத்தூரம்
- (1) 40 அடி (2) 50 அடி (3) 80 அடி (4) 60 அடி (5) 110 அடி
44. கட்டட நிருமாணிப்புத் தொடர்பான பிரமாணங்கள் பற்றிய கூற்றுகள் சில கீழே தரப்பட்டுள்ளன.
- A - வதிவதற்குப் பொருத்தமான எந்தவொரு கட்டடத்திற்கும் முக்கலை மின்சார இணைப்பைப் பெறுவதற்கான உரித்து உண்டு.  
 B - இரண்டு மாடிகளைக் கொண்ட கட்டடமொன்றின் இரண்டு மாடிகளுக்கும் தனித்தனியே மின்னிணைப்புகளைப் பெற்றுக்கொள்ள முடியும்.  
 C - நில அளவையின்போது பகுதிகளாகப் பிரிக்கப்படக்கூடிய ஆகக் குறைந்த நிலப்பரப்பின் அளவு 6 பேர்ச் ஆகும்.  
 D - வதிவதற்கான கட்டடமொன்றை நிருமாணிக்கும் காலப்பகுதியில் அதற்கு மின்னிணைப்பைப் பெற்றுக்கொள்ள முடியும்.
- மேலே குறிப்பிடப்பட்ட கூற்றுகளுள் சரியானவை,
- (1) A, B ஆகியன மாத்திரம். (2) A, C ஆகியன மாத்திரம்.  
 (3) A, B, C ஆகியன மாத்திரம். (4) B, C, D மாத்திரம்.  
 (5) A, B, C, D ஆகியன யாவும்.

45. புவியிலுள்ள பல்வேறு நீர்மூலங்களின் தரம் பற்றிய கூற்றுக்கள் சில வருமாறு:

- A - ஆற்றுநீரில் அடையல் அடங்கியிருக்கலாம்.
- B - ஆழமான குழாய்க்கிணற்று நீரில் கல்சியம், மகனீசியம் ஆகியன அடங்கியிருக்கலாம்.
- C - ஆழம் குறைவான கிணற்று நீரில் கனியுப்புக்கள் மிகச் சொற்ப அளவில் காணப்படலாம்.
- D - உண்ணாட்டு நீர்நிலைகளின் உவர்த்தன்மை அதிக மட்டத்தில் காணப்படும்.

இவற்றுள் சரியான கூற்றுக்கள் யாவை ?

- (1) A, B, C ஆகியன மாத்திரம். (2) A, C, D ஆகியன மாத்திரம்.
- (3) A, B, D ஆகியன மாத்திரம். (4) B, C, D ஆகியன மாத்திரம்.
- (5) A, B, C, D ஆகியன யாவும்.

46. வீட்டு நீர்வழங்கலுக்கென உயரத்தில் வைக்கப்பட்டுள்ள நீர்த்தேக்கத் தாங்கியைப் பயன்படுத்துவது தொடர்பான சில கூற்றுக்கள் வருமாறு:

- A - தேக்கத்தாங்கி வைக்கப்பட்டுள்ள உயரத்தினை அதிகரிப்பதனால் முறைமையில் நீரழுக்கத்தை அதிகரிக்கலாம்.
- B - வெளியேற்று குழாயின் விட்டத்தை அதிகரிப்பதன் மூலம் முறைமையில் நீரின் அழுக்கத்தை அதிகரிக்கலாம்.
- C - பிரதான வழங்கல் குழாயில் அழுக்கவிழ்ச்சி ஏற்படும்போதும் நீரின் அழுக்கத்தை மாறாது பேணலாம்.
- D - மேலதிக நீரைத் தேக்கிவைக்கலாம்.

இவற்றுள் சரியான கூற்றுக்கள் யாவை ?

- (1) A, B, C ஆகியன மாத்திரம். (2) A, C, D ஆகியன மாத்திரம்.
- (3) A, B, D ஆகியன மாத்திரம். (4) B, C, D ஆகியன மாத்திரம்.
- (5) A, B, C, D ஆகியன யாவும்.

47. அழுக்குத் தொட்டிக்குக் காற்றுட்டல் குழாய் பொருத்தப்படுவது,

- (1) அழுக்குத் தொட்டியில் உருவாகும் கானிரொட்சைட்டை அகற்றுவதற்காகும்.
- (2) அழுக்குத் தொட்டிக்குப் புவியீர்ப்பின்கீழ் கழிவுகள் பாய்ந்து வருவதை இலகுவாக்குவதற்காகும்.
- (3) கழிவுச் சேகரிப்புக் குழாய்களில் ஏற்படக்கூடிய அடைப்புகளைத் தவிர்ப்பதற்காகும்.
- (4) நுண்ணங்கித் தொழிற்பாட்டுக்கென ஓட்சிசனை வழங்குவதற்காகும்.
- (5) கழிவுகள் கொண்டு செல்லப்படுவதனை இலகுவாக்குவதற்கான நீரை உட்செலுத்துவதற்காகும்.

48. மாடிவீட்டுக்கு அத்தியாவசியமாக அமையும், தீ அவசரகால வெளியேற்றக் கதவுகள் (Fire exits) தொடர்பான கூற்றுக்கள் சில வருமாறு:

- A - வதிவோர் பதற்றத்துக்கு உள்ளாவதால் சுருளியுரு வெளியேற்று வழி (Spiral exits) பொருத்தமற்றது.
- B - அவசரகால வெளியேற்றக் கதவினை அமைக்கும்போது பயன்படுத்தப்படும் கட்டடப் பொருட்கள் பற்றிக் கவனம் செலுத்துவது அவசியமானதன்று.
- C - அதிர்ச்சியைக் குறைப்பதற்கென அவசரகாலக் கதவுகள் உறுதியாகப் பொருத்தப்பட வேண்டும்.
- D - அவசரகாலக் கதவு நுழைவை, கட்டடத்தின் அந்தத்தில் அமைக்க வேண்டும்.

இவற்றுள் தீ அவசரகாலக் கதவு பற்றிய சரியான கூற்றுக்கள் யாவை ?

- (1) A, B ஆகியன மாத்திரம். (2) A, C ஆகியன மாத்திரம்.
- (3) A, D ஆகியன மாத்திரம். (4) B, C ஆகியன மாத்திரம்.
- (5) C, D ஆகியன யாவும்.

49. நவீன எந்திரவியற் கைத்தொழில்களில் அத்தியாவசியமான பதார்த்தமாக அமையும் சீமெந்தினை களஞ்சியப்படுத்துவது தொடர்பான கூற்றுக்கள் சில வருமாறு:

- A - ஈரலிப்பற்ற இடத்தில் சீமெந்து களஞ்சியப்படுத்தப்பட வேண்டும்.
- B - சீமெந்தினைக் களஞ்சியப்படுத்தும்போது பைக்கற்றுக்களை அடுக்கிவைக்கும் திசைமுகம் பற்றிக் கவனம் செலுத்த வேண்டும்.
- C - 'முதலில் களஞ்சியப்படுத்தியவற்றை முதலில் பயன்படுத்தல்' என்பது களஞ்சியப்படுத்தப்பட்ட சீமெந்து தொடர்பான சிறந்த பழக்கமாகும்.
- D - எப்பொழுதும் சீமெந்து பலகைகளின் மீது களஞ்சியப்படுத்தப்பட வேண்டும்.

இவற்றுள் நிருமாணிப்பு நடைபெறும் இடமொன்றில் சீமெந்தைக் களஞ்சியப்படுத்தல் தொடர்பான சரியான கூற்றுக்கள் யாவை ?

- (1) A, B, C ஆகியன மாத்திரம். (2) A, B, D ஆகியன மாத்திரம்.
- (3) B, C, D ஆகியன மாத்திரம். (4) A, C, D ஆகியன மாத்திரம்.
- (5) A, B, C, D ஆகியன யாவும்.

50. பின்வரும் கூற்றுகளைக் கருதுக.

- A - ஊறவைத்தல் தொட்டி (soaking pit), சமையலறையிலிருந்து வெளியேற்றப்படும் நீரை நிலத்துக்கு விடுவிக்க ஏற்றதாக திட்டமிடப்பட்டிருக்கும்.  
 B - அழுகற்றொட்டி எனப்படுவது, சிதைவடைந்த திண்மக் கழிவுப் பதார்த்தங்களைத் தேக்கி வைக்கும் இடமாகும்.  
 C - அழுகற்றொட்டியின் உள்ளிழு மட்டம் (Inlet level), அதன் வெளியேற்று மட்டத்தை (outlet level) விட, தாழ்வாக அமைந்திருக்க வேண்டும்.  
 D - முத்திரையிடப்பட்ட அழுகற்றொட்டிக்கு வளிசெல் துளை கொண்ட குழாய் (Vent) அவசியமாகும்.

மேற்குறிப்பிட்டவற்றுள் வீட்டுக் கழிகான் முறைமை தொடர்பான சரியான கூற்றுகள் யாவை ?

- (1) A, B, C ஆகியன மாத்திரம். (2) A, B, D ஆகியன மாத்திரம்.  
 (3) A, C, D ஆகியன மாத்திரம். (4) B, C, D ஆகியன மாத்திரம்.  
 (5) A, B, C, D ஆகியன யாவும்.

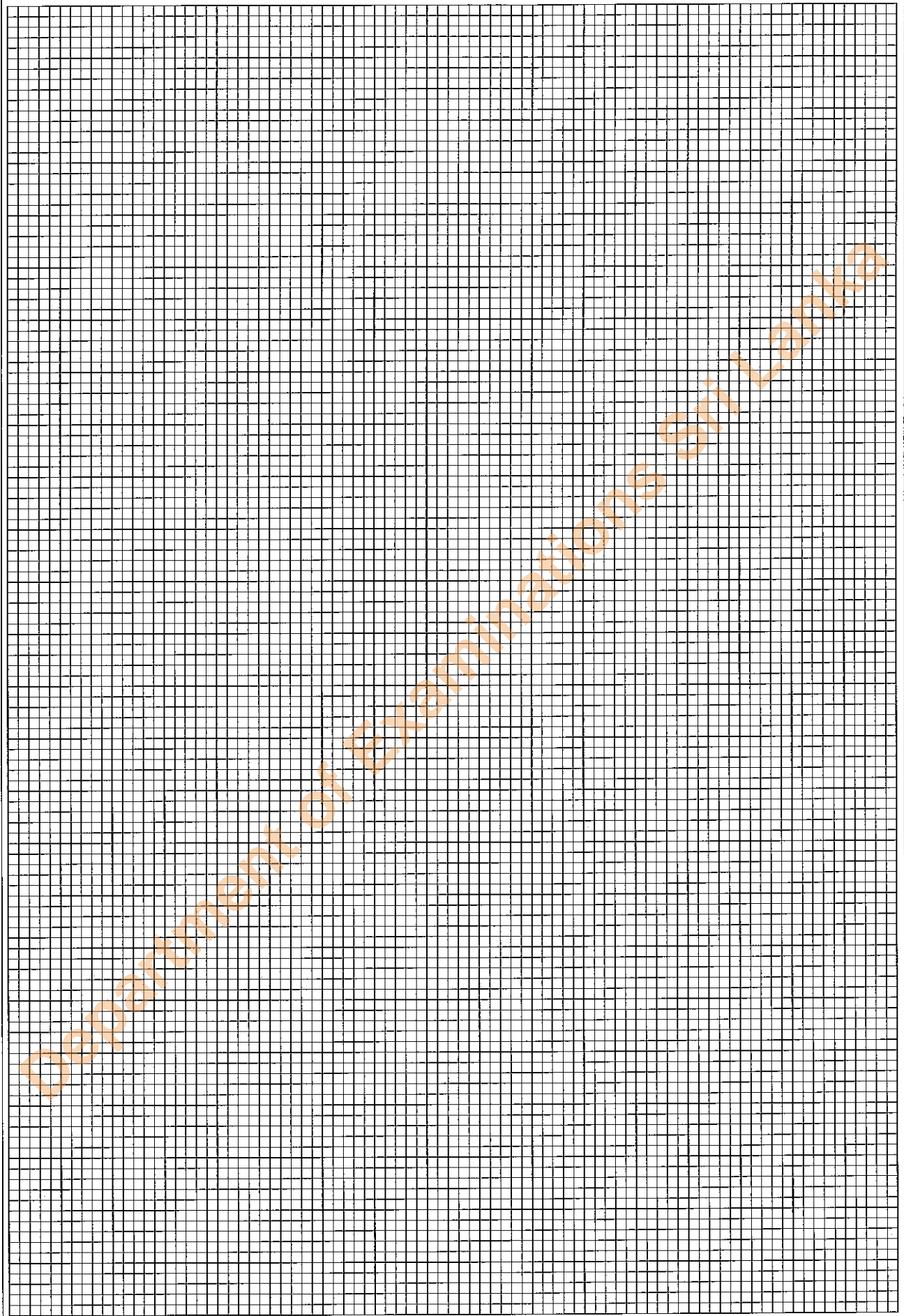
\*\*\*

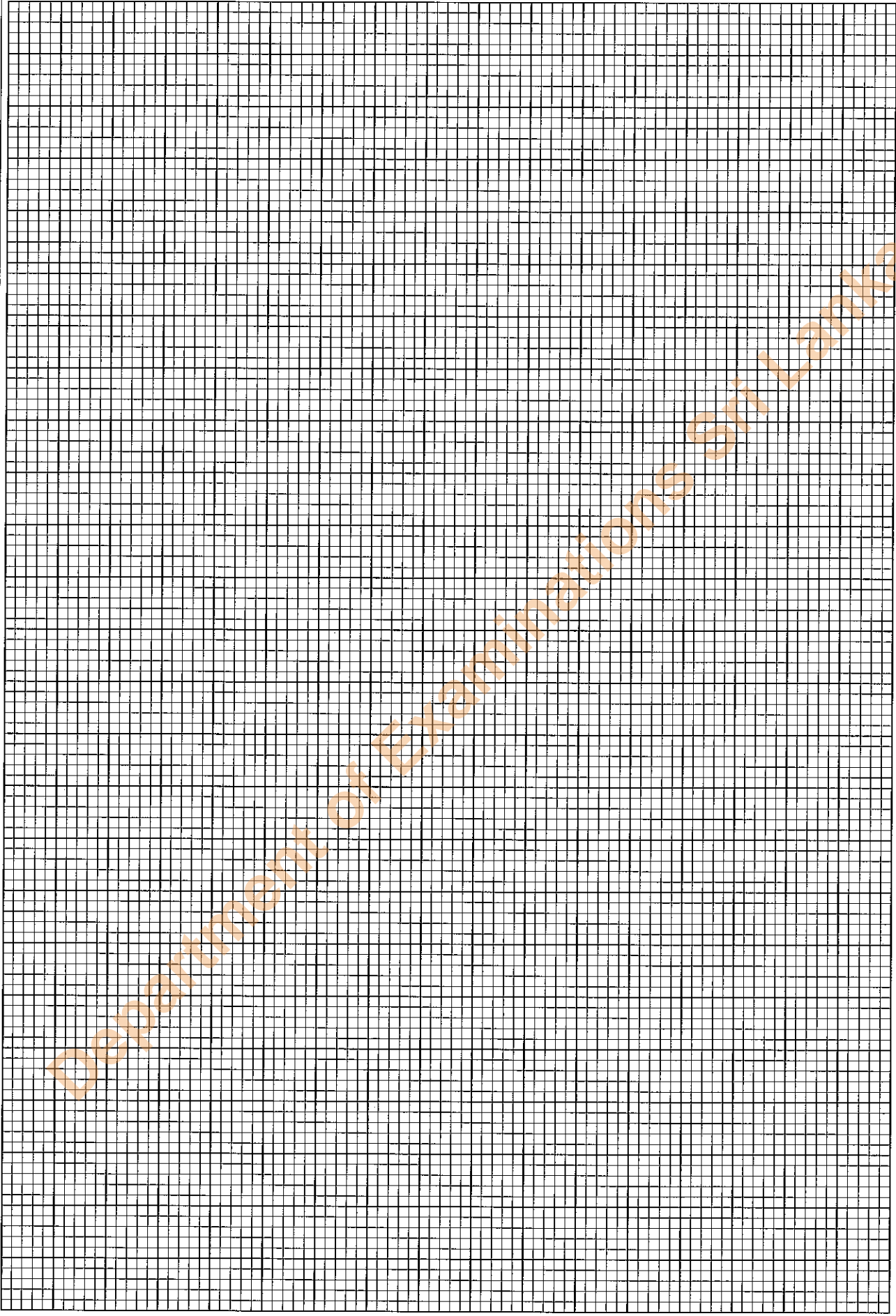
Department of Examinations Sri Lanka

Department of Examinations Sri Lanka









2. பாரதி வித்தியாலயத்தில் கணினி ஆய்வுகூடம், மாநாட்டு மண்டபம் ஆகியன அமைந்துள்ளன. இப்பாடசாலையில் தகவல் தொழினுட்ப வசதிகளை மேம்படுத்தும் பணி உங்களுக்கு வழங்கப்பட்டுள்ளது. தற்போது கணினி ஆய்வுகூடத்தில் சிறப்பாகத் தொழிற்படத்தக்க 20 மேசைக் கணினிகள் (Desktop) உள்ளதுடன், மேலும் 30 கணினிகளைச் சேர்ப்பதற்கு உத்தேசிக்கப்பட்டுள்ளது.

இப்பகுதியில் எதையும் எழுததல் ஆகாதது. பரிசீலகர்களுக்கு மாத்திரம்

(a) பல்வேறு குறைபாடுகள் கொண்டனவெனக் கணினி ஆய்வுகூடத்திலிருந்து அகற்றப்பட்ட கணினிகளின் தொழிற்படத்தக்க நிலையிலுள்ள பகுதிகளை இணைத்து 10 கணினிகளை ஒருங்குசேர்ப்பதற்கு உத்தேசிக்கப்பட்டுள்ளது. பின்வரும் பட்டியலிலுள்ள கணினிப் பகுதிகள் தொழிற்படத்தக்க நிலையில் உள்ளனவெனக் கருதுக.

- தாய்ப்பலகை (Mother Board) .....	- 15 அலகுகள்
- வலு வழங்கி மற்றும் ஏனைய பகுதிகள் அடங்கிய கவசம் (Casing) .....	- 20 அலகுகள்
- RAM அட்டை.....	- 15 அலகுகள்
- வன்வட்டு (Hard Disc) .....	- 15 அலகுகள்
- LCD தெரிவிப்பி .....	- 15 அலகுகள்
- சுட்டி .....	- 20 அலகுகள்
- விசைப்பலகை (Keyboard) .....	- 20 அலகுகள்
- DVD கருவியும் ரைட்டரும் .....	- 10 அலகுகள்

குறிப்பு : எல்லா வன்பொருள்களும் ஒன்றுக்கொன்று இசைவுடையனவாக (Compatible) உள்ளதுடன் அதிக எண்ணிக்கையான வடங்கள் (Cables) மற்றும் இணைப்பான்களும் (Connectors) உள்ளன.

(i) அடிப்படை முறைமை அலகை (Basic system unit) ஒருங்குசேர்ப்பதற்குத் தேவையான உருப்படிகள் நான்கைத் தரப்பட்டுள்ள பட்டியலிலிருந்து தெரிவுசெய்க.

- (1) .....
- (2) .....
- (3) .....
- (4) .....

(ii) மேற்படி அடிப்படை முறைமை அலகுக்கு மேலதிகமாக பூரணமாகத் தொழிற்படத்தக்க கணினியொன்றை ஒருங்குசேர்க்கத் தேவையான வன்பொருட்கள் மூன்றைப் பட்டியலிடுக.

- (1) .....
- (2) .....
- (3) .....

(iii) மேலே தரப்பட்ட 10 கணினிகளும் ஆவணத் தயாரிப்பு, நிகழ்த்துகைகளைச் சமர்ப்பித்தல், தொழினுட்ப வரைதல்கள் மற்றும் படங்களைப் பதிப்புச் (Edit) செய்தல் ஆகியவற்றுக்குப் பயன்படுத்தப்படவுள்ளன. வன்பொருட்களை ஒருங்குசேர்த்த பின்னர் தொழிற்படத்தக்க கணினியாக அவற்றை உருவாக்கத் தேவையான மென்பொருட்கள் நான்கைப் பட்டியற்படுத்துக.

- (1) .....
- (2) .....
- (3) .....
- (4) .....

(b) 10 கணினிகள் ஒருங்குசேர்க்கப்பட்டிருப்பதுடன் மேலும் 20 கணினிகள் கொள்வனவு செய்யப்பட்டுள்ளன எனக் கொள்க. தற்சமயம் கணினி வலையமைப்புடன் இவை தொடுக்கப்படவில்லையென்பதுடன் இணைய வசதியும் கிடையாது.

(i) 50 கணினிகள் கொண்ட கணினி வலையமைப்பொன்றை நிருமாணிப்பதற்குத் தேவையான வன்பொருட்கள் மூன்றைப் பட்டியற்படுத்துக.

- (1) .....
- (2) .....
- (3) .....

(ii) கணினி ஆய்வுகூடத்துக்கென இணைய வசதியை வழங்குவதற்கான முறையொன்றைப் பிரேரிக்க.

- .....
- .....
- .....

(c) மாநாட்டு மண்டபமானது, பல்லுடக வசதிகள் (Multimedia facilities), காணொளி மாநாடு (Video conferencing) நடாத்துதல் ஆகிய வசதிகளைக் கொண்டதாக தூர இடத்திலுள்ளவரோடு இணைய வசதிகளினூடாகத் தொடரறா (Online) முறையில் செயலமர்வுகள், மாநாடுகள் ஆகியவற்றை நடாத்துவதற்கு ஏற்ற வகையில் நவீனமயப்படுத்தப்படவுள்ளது.

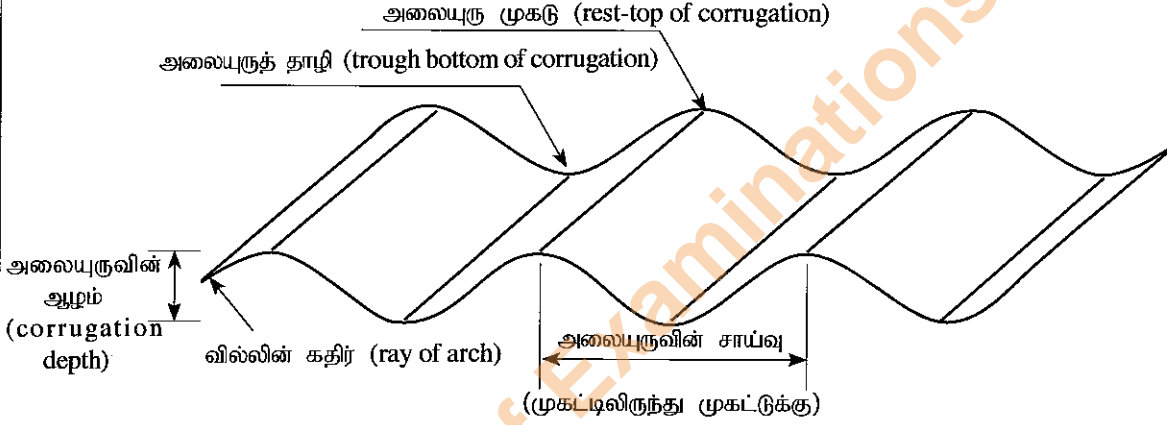
(i) அடிப்படை உள்ளீட்டு/வருவினைவுச் சாதனங்களுக்கு (devices) மேலதிகமாகத் தேவைப்படும் உள்ளீட்டு/வருவினைச் சாதனங்கள் மூன்றைப் பட்டியலிடுக.

- (1) .....
- (2) .....
- (3) .....

(ii) பயன்படுத்தப்படும் அடிப்படை மென்பொருட்களுக்கு மேலதிகமாக மாநாட்டு மண்டபத்துக்குத் தேவையான ஒரு விசேட மென்பொருளைக் குறிப்பிடுக.

.....

3. விவசாய உபகரணக் களஞ்சியமொன்றின் கூரை, கல்வனைசுப்படுத்தப்பட்ட அலையுருக் கூரைத்தகட்டினால் வேய்ப்பட்டுள்ளது. கட்டடம், துண்டுவேலை மூலம் உள் அளவீடுகள்  $6\text{ m} \times 3\text{ m}$  கொண்டதாக அமைக்கப்பட்டுள்ளது. அதன் எதிரான பக்கங்கள் இரண்டும் கேவல் சுவர்களைக் கொண்டனவாகும். உலோகத்தகடுகள்  $1800\text{ mm} \times 875\text{ mm}$  அளவைக் கொண்டனவாகும். உலோகத் தகட்டுக்குரிய நியம விவரக்கூறுகள் வருமாறு:



CGI இற்கான விவரக்கூறு	வேய்தலுக்கான சிபார்க் (நேபாள தரத்துக்கமைய)
இழிவுத் தடிப்பு	0.35 mm
நாகப்பூச்சு	குறைந்தது ஒரு பக்கத்திற்கு, $120\text{ g/m}^2$ நாகம் கொண்டதாக வெப்ப அமிழ்த்தல் (Hot dip) மூலம் கல்வனைசுப்படுத்தப்பட்டிருத்தல்
ஒரு கட்டின் அண்ணளவான நிறை	55 kg
பேரளவிலான அலையுரு இடைவெளி	18 mm (பொறுவெளி + 1 – 1.5 mm)
பேரளவிலான அலையுரு இடைவெளி	76.2 mm (பொறுவெளி + 1 – 2 mm)
அலையுருக்களின் எண்ணிக்கை	$1/2 + 10 + 1/2$ mm
தகட்டின் அகலம்	875 mm (பொறுவெளி + 1 – 10 mm)

<https://www.sheltercluster.org>

(a) மரஉறுப்புகளின் அளவீடுகள், தளக்கோலம், இடைவெளி ஆகியன உள்ளடங்கியதாக கூரையின் மரக்கட்டமைப்பின் பருமட்டான வரிப்படத்தை வரைக. உங்களால் மேற்கொள்ளப்பட்ட ஏடுகோள்களைக் குறிப்பிடுக.

இப்பகுதியில்  
எதையும்  
எழுதும்  
ஆகாது.  
பரீட்சகர்களுக்கு  
மாத்திரம்

(b) கட்டமைப்புக்கென நீர் சிபாரிசு செய்யும் கூரையின் வடிவத்தைக் குறிப்பிடுக. உமது தெரிவை விளக்குக.

.....

.....

.....

(c) கூரையினூடக நீர் கசிவதைத் தடுப்பதற்கு ஏற்ற வகையில் தகடுகளை இடும் விதத்தைப் பருமட்டான குறிப்பொன்றைப் பயன்படுத்தி விளக்குக.

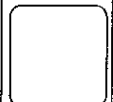
(d) மேலுயர்தல் (Uplift) விசைகளுக்கு எதிராகப் பாதுகாப்புப் பெறுவதற்கும் கூரையினூடாக நீர் உட்புகுவதைத் தடுப்பதற்கும் ஏற்றவாறு மரச்சட்டகங்களினாலான கட்டமைப்பில், தகடுகளை இறுகப் பூட்டும் விதத்தை பருமட்டான வரிப்படங்களுடன் விளக்குக.

இப்பகுதியில்  
எதையும்  
எழுதலை  
ஆகாது.  
பரிட்சகர்களுக்கு  
மாத்திரம்

(e) கூரையின் உச்சிப்பகுதியை எவ்வாறு வேய்வதெனக் காட்டுவதற்கு, பருமட்டான வரிப்படமொன்றை வரைக.

Department of Examinations Sri Lanka

Department of Examinations Sri Lanka



4. வீட்டின் மாதாந்த நீர்நுகர்வை அளவிடுவதற்காக தேசிய நீர்வழங்கல் வடிகாலமைப்புச் சபையினால் நீர்மானிகள் பொருத்தப்பட்டுள்ளன.

(a) இலங்கையில் நீர்மானிகள் மூலம் அளவீடுகளை மேற்கொள்ளப் பயன்படுத்தப்படும் நியம அளவீட்டு அலகு யாது? அந்த நீர்மானிகளின் மூலம் அளவிடப்படக்கூடிய நீரின் அதிகுறைந்த அளவைக் குறிப்பிடுக.

.....

(b) ஐந்து பேரைக் கொண்ட வீடொன்றின் நீர்நுகர்வை அளவிடுவதற்காக நீர்மானியொன்று பயன்படுத்தப்படுகிறது. நாளொன்றுக்கான தனிநபர் நீர்நுகர்வு 120 லீற்றர் எனக்கொண்டு, நாளாந்த நீர்நுகர்வை நியம அலகுகளில் கணிக்க. இந்த வீட்டின் மாதாந்த நீர்நுகர்வைக் கணிக்க. உங்கள் எடுகோள்களைக் குறிப்பிடுக.

.....

.....

.....

(c) நீர்மானியில் வழு ஏற்பட்டமை காரணமாக உரிய அளவைவிட அதிக பணம் செலுத்தப்படுகிறதென வீட்டு உரிமையாளர் சந்தேகிக்கின்றார். அவரது நீர் வழங்கல் முறைமையில் நீர்க்கசிவு உள்ளதாவெனக் கண்டறிந்து, நீர்நுகர்வுக்கென இறுக்கப்பட்ட பணத்தொகை அதிகரித்தமைக்கான காரணம் நீர்மாதிக் கோளாறு அன்று என எவ்வாறு உறுதிப்படுத்தலாமென விளக்குக.

.....

.....

.....

(d) நீர்வழங்கல் முறைமையில் நீர்க்கசிவு பற்றிப் பரிசீலிக்கப்பட்ட பின்னர், அதிக இறுப்பனவுக்குக் காரணம் நீர்மானியில் ஏற்பட்ட குறைபாடாகுமென எவ்வாறு உறுதிப்படுத்தலாமென விளக்குக.

.....

.....

.....

(e) குழாய்மூலமாக விநியோகிக்கப்படும் நீரில் குறிப்பிட்டளவு கல்சியம், மக்னீசியம் உப்புகள் காணப்பட வாய்ப்புண்டு. இந்த உப்புகள் வீட்டு நீர்மானியையும் விநியோக முறைமையின் பாகங்களையும் எவ்வாறு பாதிக்குமென விளக்குக.

.....

.....

.....

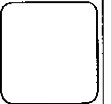
.....

.....

.....

\* \* \*

இப்பகுதியில்  
எதையும்  
எழுததல்  
ஆகாது.  
பரிட்சைகளுக்கு  
மாதிரம்



සියලු ම හිමිකම් ඇවිරිණි / முழுப் பதிப்புரிமையுடையது / All Rights Reserved

ශ්‍රී ලංකා විභාග දෙපාර්තමේන්තුව ශ්‍රී ලංකා විභාග දෙපාර්තමේන්තුව ශ්‍රී ලංකා විභාග දෙපාර්තමේන්තුව ශ්‍රී ලංකා විභාග දෙපාර්තමේන්තුව ශ්‍රී ලංකා විභාග දෙපාර්තමේන්තුව  
இலங்கைப் பரீட்சைத் திணைக்களம் இலங்கைப் பரීட்சைத் திணைக்களம் இலங்கைப் பரීட்சைத் திணைக்களம் இலங்கைப் பரීட்சைத் திணைக்களம் இலங்கைப் பரීட்சைத் திணைக்களம்  
Department of Examinations, Sri Lanka Department of Examinations, Sri Lanka Department of Examinations, Sri Lanka Department of Examinations, Sri Lanka Department of Examinations, Sri Lanka  
ශ්‍රී ලංකා විභාග දෙපාර්තමේන්තුව ශ්‍රී ලංකා විභාග දෙපාර්තමේන්තුව ශ්‍රී ලංකා විභාග දෙපාර්තමේන්තුව ශ්‍රී ලංකා විභාග දෙපාර්තමේන්තුව ශ්‍රී ලංකා විභාග දෙපාර්තමේන්තුව  
இலங்கைப் பரීட்சைத் திணைக்களம் இலங்கைப் பரීட்சைத் திணைக்களம் இலங்கைப் பரීட்சைத் திணைக்களம் இலங்கைப் பரීட்சைத் திணைக்களம் இலங்கைப் பரීட்சைத் திணைக்களம்  
Department of Examinations, Sri Lanka Department of Examinations, Sri Lanka Department of Examinations, Sri Lanka Department of Examinations, Sri Lanka Department of Examinations, Sri Lanka

අධ්‍යයන පොදු සහතික පත්‍ර (උසස් පෙළ) විභාග, 2016 අගෝස්තු  
கல்விப் பொதுத் தராதரப் பத்திர (உயர் தர)ப் பரீட்சை, 2016 ஆகஸ்ட்  
General Certificate of Education (Adv. Level) Examination, August 2016

සිවිල් තාක්ෂණවේදය II  
குடிசார் தொழினுட்பவியல் II  
Civil Technology II

14 T II

கட்டுரை

\* பகுதி B, பகுதி C ஆகிய ஒவ்வொன்றிலும் இருந்தும் இரு வினாக்கள் வீதம் தெரிவுசெய்து, நான்கு வினாக்களுக்கு மாத்திரம் விடை எழுதுக.  
(ஒவ்வொரு வினாவின் விடைக்கும் 15 புள்ளிகள் உரித்தாகும்.)

பகுதி B

1. இலங்கையிலுள்ள அனைக வீடுகள் பிரதான மின்வழங்கலுடன் இணைக்கப்பட்டுள்ளதன் பிரதேசரதியான மின்னூற்பத்தித் திட்டங்கள் காரணமாக மின்வழங்கலில் முன்னேற்றத்தைக் காணக்கூடியதாகவுள்ளது.

(a) நகர்ப்புற வீடுகளின் மின்நுகர்வில் அதிக பங்களிப்பைச் செய்வது ஒளியூட்டல் சமையாகும். வினைத்திறனை அதிகரித்து மின்நுகர்வைக் குறைப்பதற்கு CFL மற்றும் வெள்ளொளிர்வு (Incandescent) மின்விளக்குகளுக்குப் பதிலாக LED மின்விளக்குகளைப் பயன்படுத்தும் போக்கை அவதானிக்க முடிகிறது. வீடொன்றின் பின்வரும் தகவல்களைக் கருதுக.

	மின் ஒளியூட்டல் சாதனம்	எண்ணிக்கை	வலுப் பெறுமானம்	நாளாந்தப் பயன்பாடு (மணி)	மாதாந்த நுகர்வு அலகுகள் (kWh)
1	வீட்டு CFL மின்விளக்கு	05	15W	8	
2	வீட்டு CFL மின்விளக்கு	03	10W	6	
3	வீட்டு வெள்ளொளிர்வு மின்விளக்கு	04	40W	4	
4	திறந்தவெளி வெள்ளொளிர்வு மின்விளக்கு	01	75W	6	
5	திறந்தவெளி வெள்ளொளிர்வு மின்விளக்கு	01	100W	6	

மேற்படி அட்டவணையில் குறிப்பிடப்பட்டுள்ள மின்சாதனங்களின் மாதாந்த மின்நுகர்வைக் கணிக்க.

(b) வீட்டு உரிமையாளர் தற்சமயமுள்ள மின்விளக்குகளுக்குப் பதிலாக அதிக வினைத்திறன் கொண்ட LED மின்விளக்குகளைப் பயன்படுத்தத் திட்டமிடுகிறார். பின்வரும் அட்டவணையில் வெள்ளொளிர்வு, CFL, LED மின்விளக்குகளின் ஒளிப்பயப்புகளின் ஒப்பீடு தரப்பட்டுள்ளது.

வெள்ளொளிர்வு (W)	CFL மூலமான சமவளவு ஒளிப்பயப்பு (W)	LED மூலமான சமவளவு ஒளிப்பயப்பு (W)
40	10	4
60	13	6
75	18	9
100	23	16

அட்டவணையில் தரப்பட்டுள்ள தகவல்களின் அடிப்படையில் (a) இல் குறிப்பிடப்பட்ட ஒவ்வொரு மின்சாதனத்துக்கும் பொருத்தமான LED மாற்றீடுகளைப் பிரேரிக்க.

(c) (i) மேலே (a) இல் குறிப்பிடப்பட்டுள்ள மின்விளக்குகளுக்குப் பதிலாக LED மின்விளக்குகள் பயன்படுத்தப்படும் போது செலவாகும் மொத்த மாதாந்த மின் நுகர்வைக் கணிக்க.

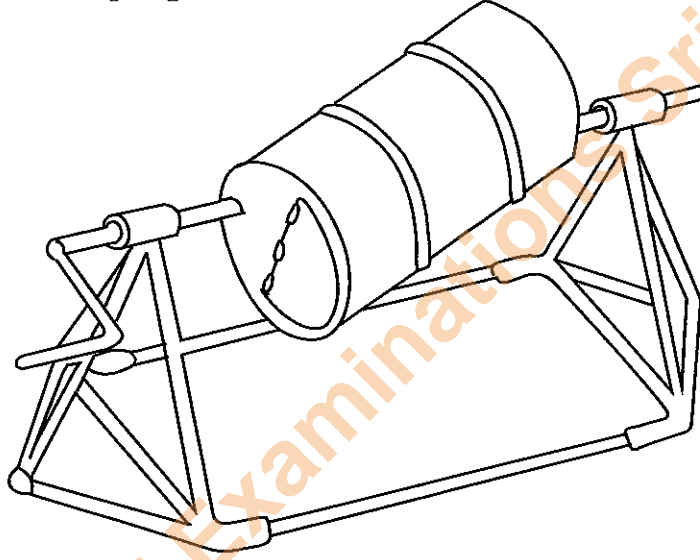
(ii) தற்சமயம் உள்ள மின்விளக்குகளுக்குப் பதிலாக LED விளக்குகளைப் பயன்படுத்தும்போது மீதப்படுத்தக்கூடிய மின்சக்தி அளவின் சதவீதத்தைக் கணிக்க.

(d) CFL மின்விளக்குகள், வெள்ளொளிர்வு விளக்குகள் ஆகியவற்றுடன் ஒப்பிடுகையில் LED விளக்குகளுக்கான ஆரம்ப செலவு அதிகமெனினும் LED விளக்குகளின் ஆயுட்காலம், CFL விளக்குகள் மற்றும் வெள்ளொளிர்வு விளக்குகள் ஆகியவற்றை விட அதிகமாகும்.

(i) வீட்டுப் பயன்பாட்டுக்கென மின்விளக்குகளைத் தெரிவுசெய்யும்போது இந்த விடயங்களைக் கருத்திற் கொள்ள வேண்டிய விதத்தை விளக்குக. (CFL மின்விளக்கொன்றுக்கான செலவு வெள்ளொளிர்வு மின்விளக்கைப் போன்று ஆறு மடங்கெனவும் LED மின்விளக்குகளுக்கான செலவு வெள்ளொளிர்வு மின்விளக்குகளுக்கான செலவைப் போன்று 20 மடங்கு எனவும் கருதுக. அத்துடன் LED மின்விளக்கொன்றின் ஆயுட்காலம் CFL மின்விளக்கொன்றின் ஆயுட்காலத்தைப் போன்று 5 மடங்கு எனவும் CFL மின்விளக்கொன்றின் ஆயுட்காலம் வெள்ளொளிர்வு மின்விளக்கொன்றின் ஆயுட்காலத்தைப் போன்று 10 மடங்கு எனவும் கருதுக.)

(ii) செலவு மற்றும் ஆயுட்காலம் ஆகிய காரணிகளைக் கருத்திற்கொண்டு LED விளக்குகளுக்குப் பதிலாக CFL விளக்குகள் பயன்படுத்தப்படின் அதன்மூலம் விளைத்திறன் விருத்தியில் ஏற்படத்தக்க செல்வாக்கினை விளக்குக. ஓர் உதாரணத்தைக் கொண்டு உங்களது விடை செம்மையானதென உறுதிப்படுத்துக.

2. பின்வரும் உருவில், உலோகப்பொருள் விற்பனை நிலையமொன்றிலிருந்து கொள்வனவு செய்யத்தக்கப் பொருள்களைப் பயன்படுத்தி உள்நாட்டில் தயாரிக்கக்கூடிய கொங்கிநீற்றுக் கலவைப் பொறியொன்று காட்டப்பட்டுள்ளது. உங்களது பாடசாலை கட்டடமொன்றை நிருமாணிக்கும் செயற்றிட்டத்துக்கு இந்த உபகரணத்தைத் திட்டமிட்டுத் தயாரிக்கும் பணி உங்கள் குழுவிடம் ஒப்படைக்கப்பட்டுள்ளது எனக்கொள்க.



(a) சுழலும் பாகங்களின் வெட்டுமுகத் தோற்றத்தினை சுழற்சி அச்சினூடாகச் செல்லும் நிலைக்குத்துத் தளத்தின் வழியே பருமட்டான அளவிடையில் வரைக. அச்ச மற்றும் உருளை ஆகியவற்றுக்கிடையிலான தொடர்பு, உராய்வின் மூலம் இழக்கப்படும் சக்தி விரயத்தைக் குறைப்பதற்கான படிமுறைகள் ஆகியன பற்றியும் விபரிக்கുക.

(b) ஒரு தடவையில் கலக்கக்கூடிய கொங்கிநீற்றுக் கலவையின் அளவை மதிப்பிடுக. இந்த மதிப்பீட்டை எவ்வாறு மேற்கொண்டிருக்கின்றீர்கள் என விளக்குக. இதன்போது நீங்கள் ஏதேனும் எடுகோள்களைப் பயன்படுத்தியிருப்பின் அவற்றைக் குறிப்பிடுக.

(c) மேலே (b) இல் குறிப்பிடப்பட்ட கொங்கிநீற்றின் அளவைக் கலப்பதற்கு உருளையைச் சுழலச் செய்யத் தேவையான முறுக்கத்தின் அளவை மதிப்பிடுக. மதிப்பீட்டுப் பெறுமானத்தை எவ்வாறு பெற்றீர்கள் என விளக்குக. இதன்போது நீங்கள் ஏதேனும் எடுகோள்களைப் பயன்படுத்தியிருப்பின் அவற்றைக் குறிப்பிடுக.

3. இயல்பான குறைபாடுகள், நோய்கள், விபத்துகள், காயமேற்படல் ஆகியன காரணமாக கைகால்கள் துண்டிக்கப்படல், கைகால்கள் செயற்படாது போதல், செவிப்புலக் குறைபாடு, பார்வைக் குறைபாடு, பேச்சுக் குறைபாடு போன்ற குறைபாடுகளைக் கொண்ட நபர்கள் குறிப்பிடத்தக்களவானோர் தற்போது இலங்கையில் வாழ்கின்றனர். அவர்களது வாழ்க்கையை வசதியாக்கவும் அவர்களின் திறன்களின் அடிப்படையில் அவர்களால் சமூகத்துக்கு ஆற்றப்படத்தக்க சேவைகளை உச்ச அளவில் பெற்றுக்கொள்ளவும் அவர்களை ஆயத்தப்படுத்த வேண்டிய தேவையை சமூகம் உணர்ந்துள்ளது. இதற்கு தொழினுட்பவியலின் புதிய கண்டுபிடிப்புகள் பேருதவியாக அமைகின்றன.

மேலே குறிப்பிடப்பட்டுள்ள குறைபாடுகளில் நீங்கள் விரும்பிய ஒன்றைத் தெரிவு செய்துகொள்க.

(a) மேலே குறிப்பிட்ட நபர்களைப் பயன்மிக்க நபர்களாக மாற்றுவதற்கு நவீன தொழினுட்ப ஆக்கங்கள் எந்தளவு பங்களிப்புச் செய்யுமெனக் கலந்துரையாடுக.

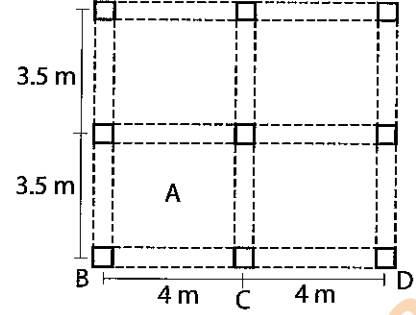
(b) மேலே 3(a) இல் குறிப்பிடப்பட்ட நவீன ஆக்கங்கள், குறைபாடுகளைக் கொண்ட நபர்கள் விசேடமான வசதிகளைக் கொண்ட இடங்களில் வாழ்வதைவிட தம் அன்புக்குரியோருடன் மகிழ்ச்சிகரமாகவும் வசதியாகவும் இயல்பாக வாழ்வதற்கு எவ்வாறு உதவியாக அமையுமென விளக்குக.

(c) இவ்வாறான மாற்றுத்திறனாளிகள் வீட்டிலுள்ளோருக்கும்/சமூகத்தினருக்கும் வழங்கக்கூடிய பங்களிப்புகள் பற்றிக் கலந்துரையாடுக.

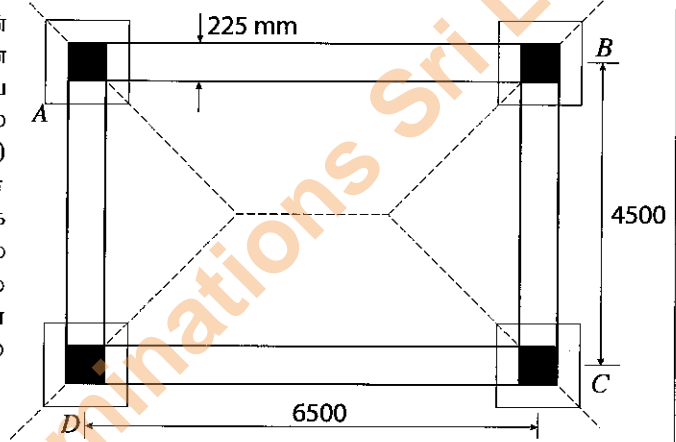
## பகுதி C

4. மக்கள் வதிகின்ற இரண்டு மாடிக் கட்டடத்தின் நிரல்-தகடு ஒழுங்கமைப்பின் வகைக்குரிய தளக்கோலமொன்று உருவில் காட்டப்பட்டுள்ளது.

- கட்டடத்தின் தூண்களையும் தகட்டையும் அமைவு செய்யும்போது (setting out) தேவைப்படும் பல்வேறு உபகரணங்களையும் சாதனங்களையும் பட்டியல்படுத்துக.
- வளை BCD இன் வலியுறுத்தப்பட்ட விவரங்களின் பருமட்டான வரிப்படத்தை வரைக. நியமக் குறியீடுகளைப் பயன்படுத்தி பகுதிகளைப் பெயரிடுக.
- இதற்கென 10 mm உருக்குக் கோல்கள் பயன்படுத்தப்பட்டுள்ளன எனக் கொண்டு, அடசுப்பலகை (slab panel) A இற்கான வலியுறுத்தல் விவரங்களின் பருமட்டான வரிப்படத்தை வரைக. நியமக் குறியீடுகளைப் பயன்படுத்தி பகுதிகளைப் பெயரிடுக.

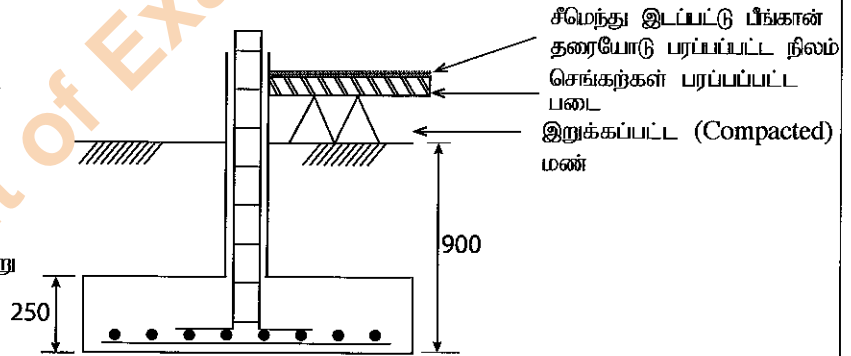


5. உருவில் கிராமமொன்றின் சனசமூக நிலையத்தின் உத்தேச திட்டப்படம் காட்டப்பட்டுள்ளது. கட்டடத்தின் நான்கு மூலைகளும் 225 mm x 225 mm அளவுடைய வலியுறுத்திய கொங்கிறீற்றினாலான தூண்களினாலும் 900 mm x 900 mm சதுரவடிவ அடி (square Pad) அத்திவாரத்தினாலும் ஆக்கப்பட்டுள்ளன. சுவர் 225 mm தடிப்புக் கொண்ட செங்கற் சுவர்க்கட்டாக அமைந்திருப்பதுடன் AB, DC ஆகிய சுவர்களின் உயரம் 3.0 m ஆகும். AD, BC ஆகியன மத்திய உயரம் 3.6 m இணைக் கொண்ட கேவற் (Gable) சுவர்கள் ஆகும். உருவில் எல்லா அளவீடுகளும் mm இல் தரப்பட்டுள்ளன.



பின்வரும் வேலை உருப்படிகளுக்கான அளவெடுப்புப் படிவங்களைத் தயார்செய்க.

- அத்திவாரத்துக்கான காண்களை வெட்டுதல்
- அத்திவாரத்துக்கான கொங்கிறீற்று
- செங்கற்களைப் பரப்புதல்
- செங்கற் சுவர்



உங்களது எடுகோள்களைக் குறிப்பிடுக.

6. இலங்கையின் உலர் வலயத்திலுள்ள வீடுகளில், மழைநீரைச் சேகரிப்பதற்கென மழைநீர் சேகரிப்பு முறைமையொன்று திட்டமிடப்பட்டுள்ளது. இது இரண்டு கூரைப்பீலிகளுக்கு இடையிலான இடைத்தூரம் 10 m ஆக அமைந்த 12 m நீளமான இரண்டு சிறகுகளைக் கொண்ட கேவல் கூரையைக் கொண்டதாகும். இறக்கிக் குழாய்கள் மூலம் நீரானது சேகரிக்கப்படும். கூரையிலிருந்து நீரைச் சேகரிக்கும் இரண்டு மழைநீர்ப் பீலிகளும் கட்டடத்தின் அந்தத்திலுள்ள இறக்கிக் குழாய்களுடன் இணைக்கப்பட்டுள்ளன. இறக்கிக் குழாய்கள் மூலம் சேகரிக்கப்படும் நீரானது மணல் வடிகட்டியினூடாக (sand filter) சேகரிப்புத் தொட்டிக்குச் செல்லும்.

- மழைக்காலத்தில் நாளாந்த மழைவீழ்ச்சி 20mm உம் மழைநீர் சேகரிப்பு வினைத்திறன் 80% உம் எனின், மூன்று நாட்கள் கிடைக்கும் மழைநீரைச் சேகரிக்கத் தேவையான தாங்கியின் கொள்ளளவு எவ்வளவு?
- மழைநீரைச் சேகரித்தல் மற்றும் விநியோக முறைமையின் பருமட்டான வரிப்படத்தை வரைந்து பிரதான பகுதிகளைப் பெயரிடுக.
- மழைநீரைக் குடிப்பதற்கும் உணவுகளைச் சமைக்கவும் பயன்படுத்துவதெனில், நீரின் தரத்தைப் பேணுவதற்குத் தேவையான படிமுறைகளை ஆராய்க.